

# Ersatzteile Spare parts

**OPTI**mill<sup>®</sup>  
**MT 200**

Artikel Nr. *Item no.* 333 6120



## 1 Ersatzteile - Spare parts

### 1.1 Ersatzteilbestellung - Ordering spare parts

Bitte geben Sie folgendes an - Please indicate the following :

- Seriennummer - Serial No.
- Maschinenbezeichnung - Machines name
- Herstellungsdatum - Date of manufacture
- Artikelnummer - Article no.

Die Artikelnummer befindet sich in der Ersatzteilliste. *The article no. is located in the spare parts list.* Die Seriennummer befindet sich am Typschild. *The serial no. is on the rating plate.*

### 1.2 Hotline Ersatzteile - Spare parts Hotline



+49 (0) 951-96555 -118

ersatzteile@stuermer-maschinen.de



### 1.3 Service Hotline



+49 (0) 951-96555 -100

service@stuermer-maschinen.de



**1.4 Ersatzteilzeichnungen - Spare part drawings**

**A Säule und Fuß - Column and base**

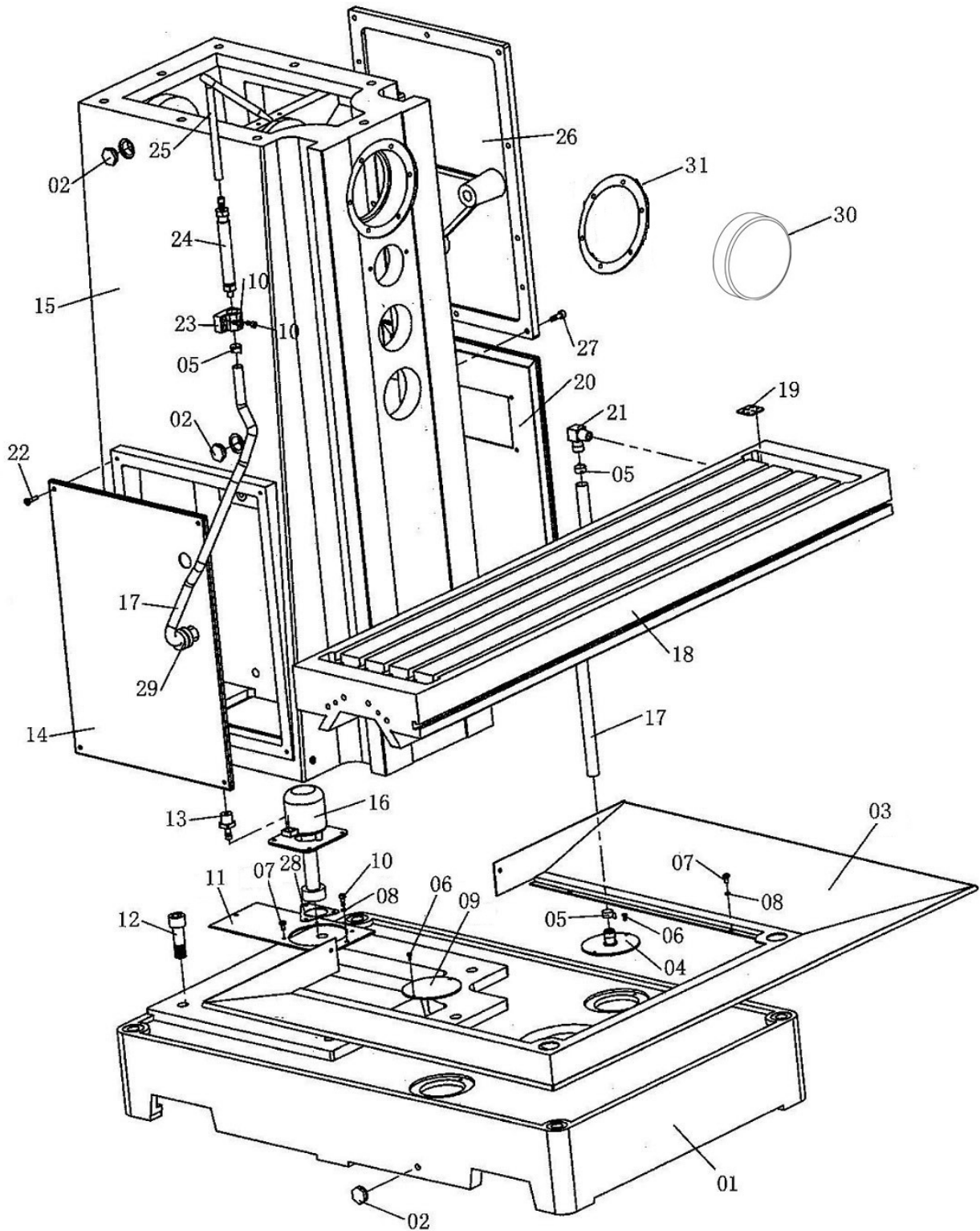


Abb. 1-1: Column and base

Teilleiste Säule und Fuß - Parts list column and base

Pos.	Bezeichnung	Description	Menge Qty.	Größe Size	Artikelnummer Item no.
1	Maschinenfuß	Base	1		
2	Ablassschraube	Oil plug	3	M10X1	
3	Spänewanne	Tray	1		
4	Anschluss	Pipe joint	1		03336080109
5	Klemme	Tray	4		
6	Schraube	Screw	4	M4 x 10	
7	Schraube	Screw	4	M6 x 12	
8	Scheibe	Elastic washer	10	6	
9	Sieb	Filter	1		
10	Innensechskantschraube	Socket head screw	2	M6x16	
11	Platte	Cooling pump block	1		
12	Innensechskantschraube	Socket head screw	5	M20x65	
13	Anschluss	Pipe joint	1		
14	Tür	Door	1		
15	Säule	Column	1		
16	Kühlmittelpumpe	Cooling pump	1	90W	03336120625
17	PVC Schlauch	PVC pipe	1	20X1500 PVC	
18	Frästisch	Worktable	1		
19	Sieb	Cover board	1		
20	Tür	Door	1		
21	Anschluss	Pipe joint	1		
22	Schraube	Screw	1	M6x25	
23	Halter	Fixing base	1		
24	Anschlusschlauch	Connecting pipe	1		
25	Kühlmittelschlauch	Cooling pipe	1	SR301	
26	Abdeckung	Cover board	1		
27	Schraube	Socket head screw	1	M8x25	
28	Abdeckung	Cover	1		
29	Anschluss	Pipe joint	1		
30	Abdeckung	Cover	1		03336120130
31	Dichtung	Seal	1		03336120131

**B Konsole - Console 1 - 5**

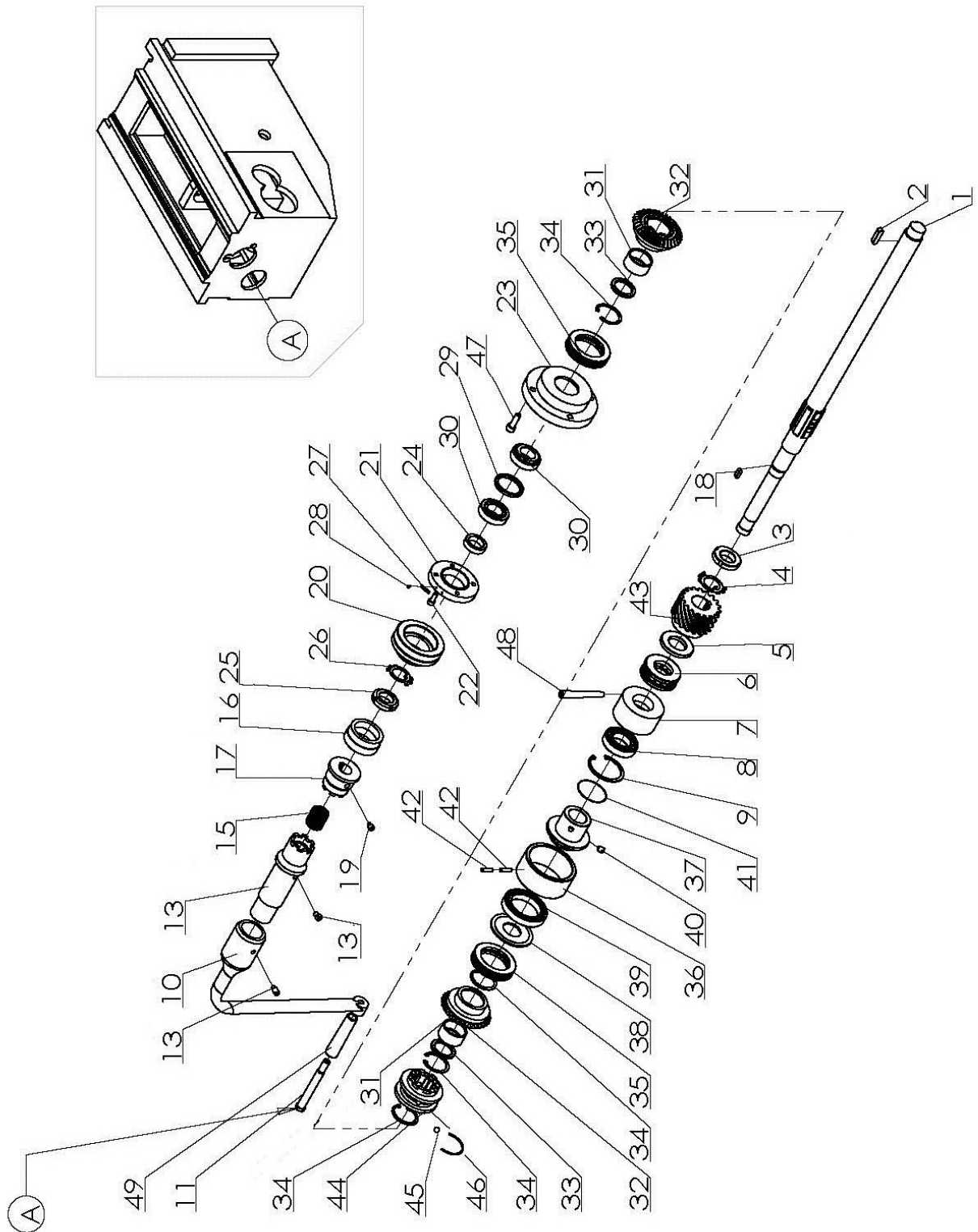


Abb.1-2: Konsole - Console 1 - 5

## C Konsole - Console 2 - 5

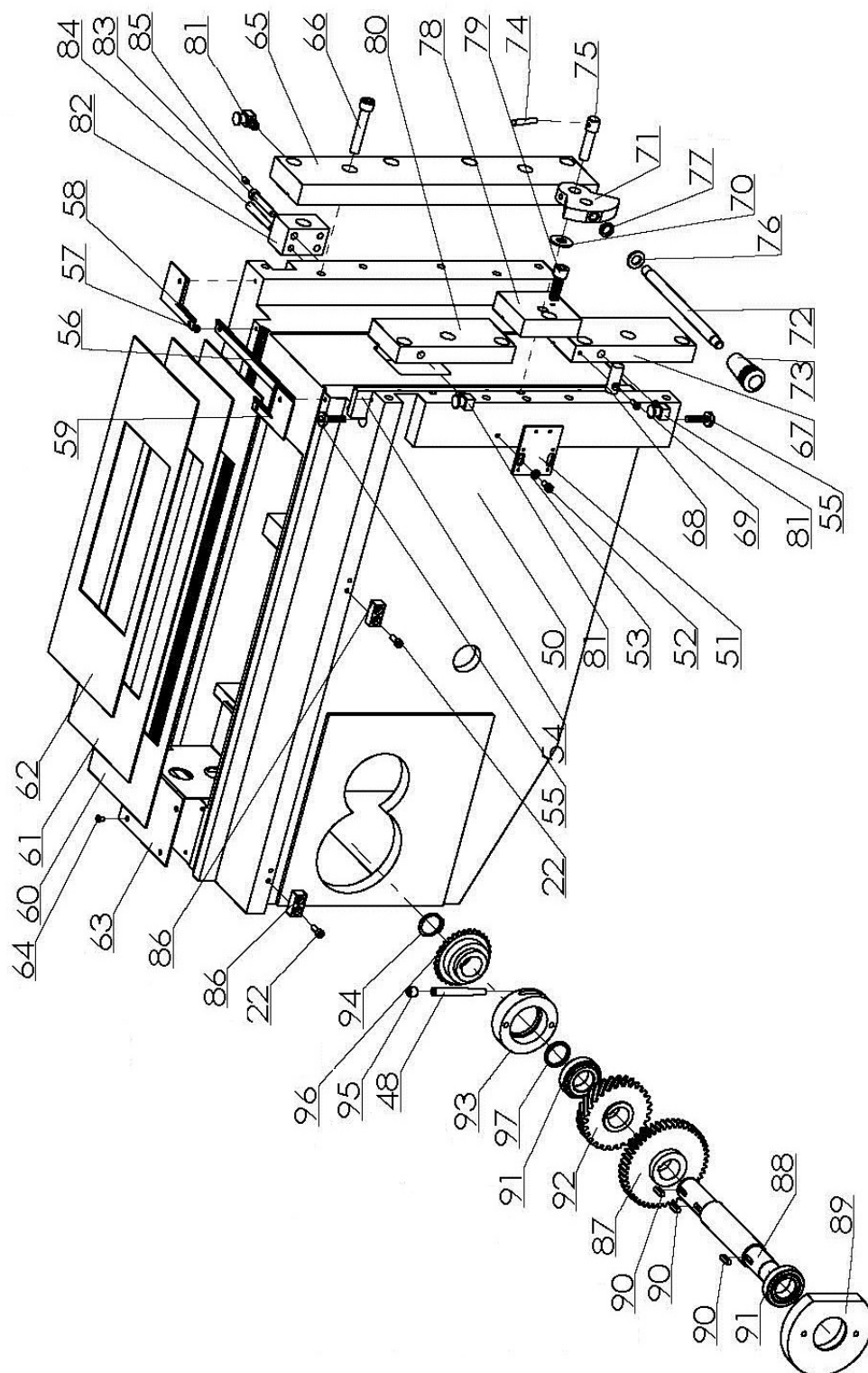


Abb. 1-3: Konsole - Console 2 - 5

## D Konsole - Console 3 - 5

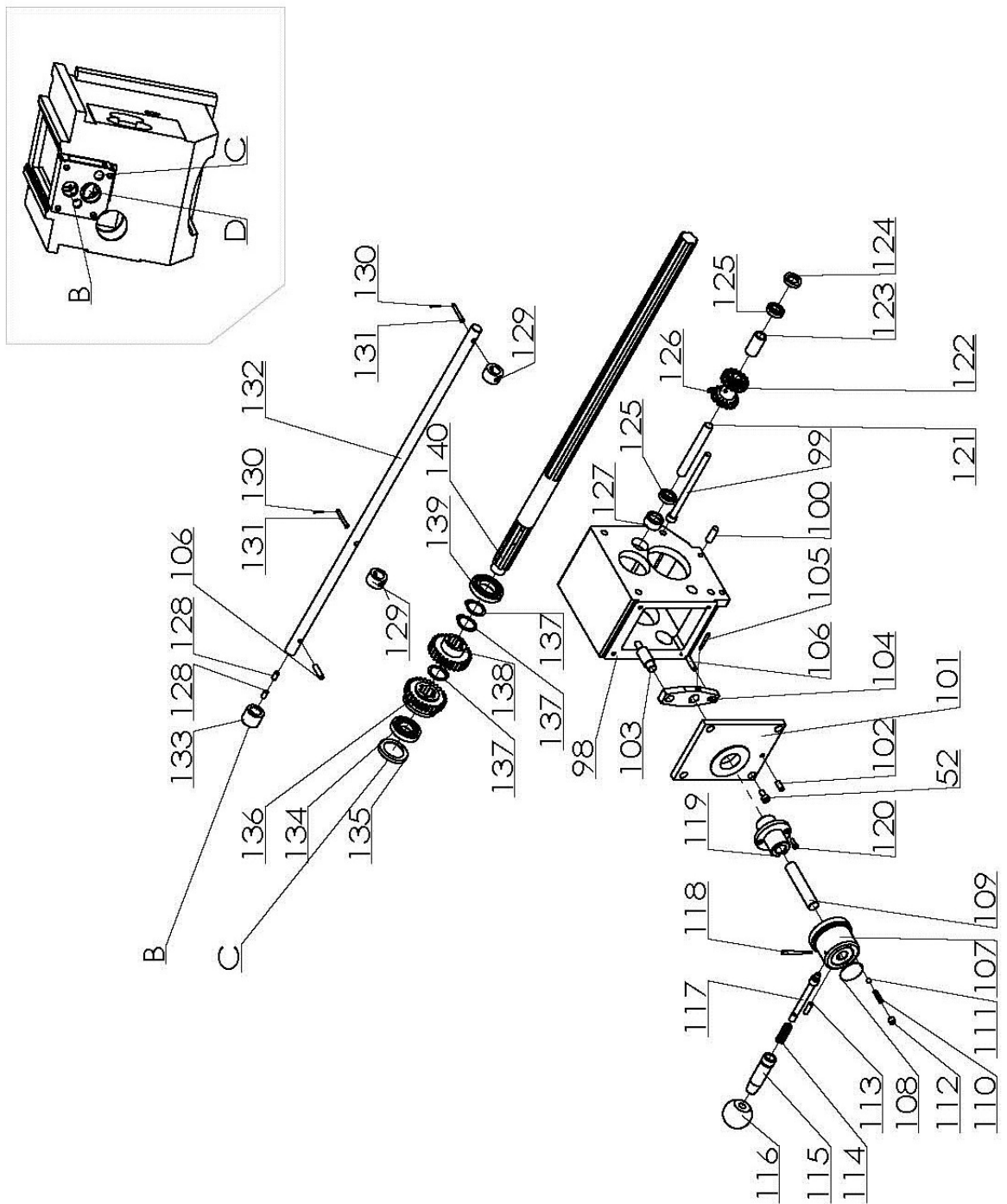


Abb.1-4: Konsole - Console 3 - 5

## E Konsole - Console 4 - 5

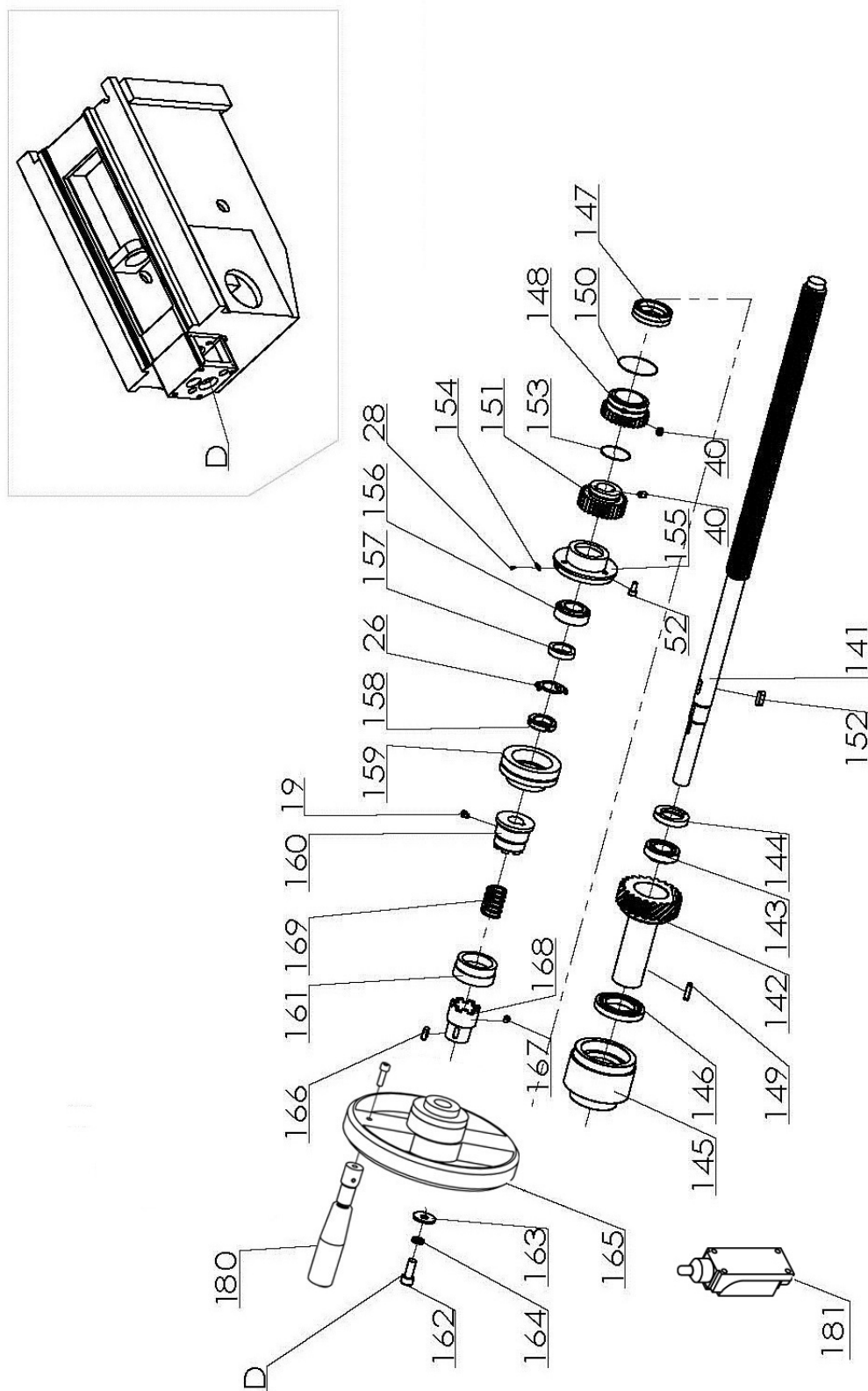


Abb. 1-5: Konsole - Console 4 - 5



**F Konsole - Console 5 - 5**

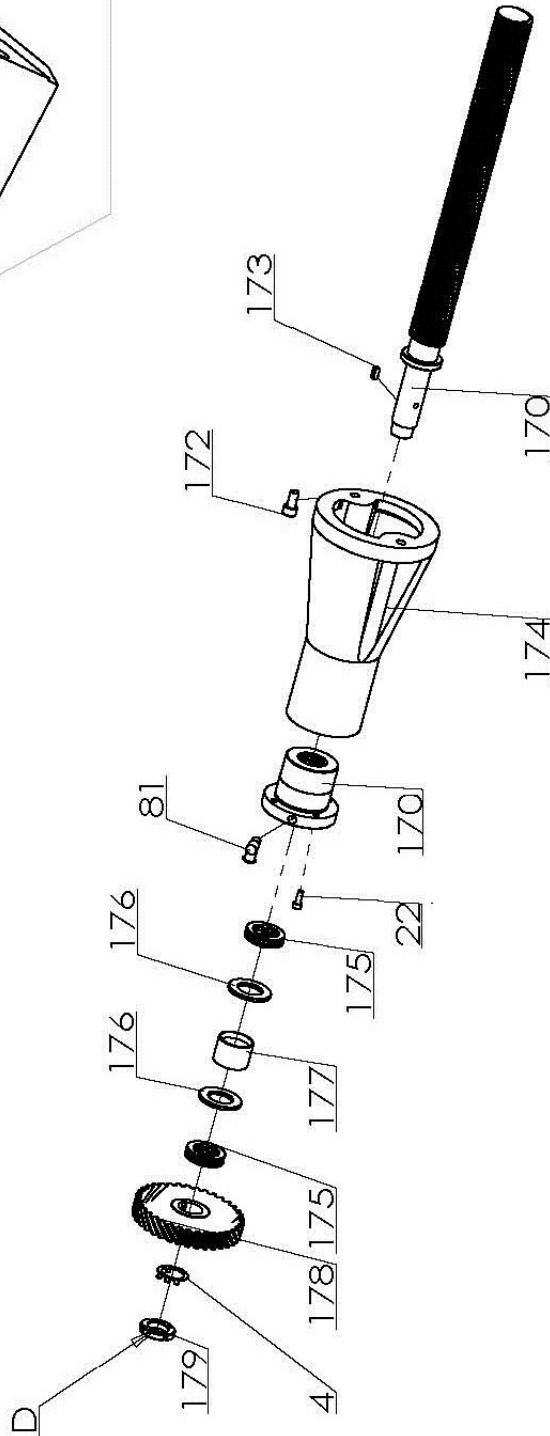
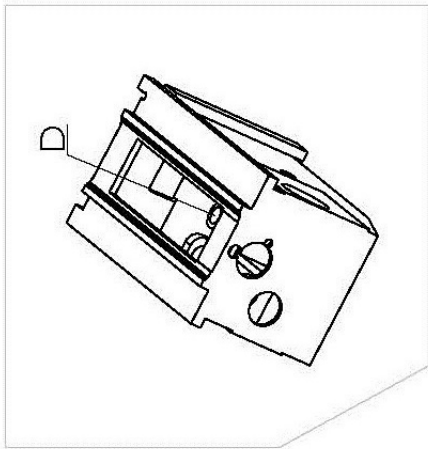


Abb.1-6: Konsole - Console 5 - 5

MT200\_parts.fm

Teilliste Konsole - Part list console					
Pos.	Bezeichnung	Description	Menge Qty.	Größe Size	Artikelnummer Item no.
1	Welle	Shaft	1		03336120201
2	Passfeder	Key	1		03336120202
3	Federring	Lock nut	1		03336120203
4	Sicherungsblech	Lock washer	2		03336120204
5	Scheibe	Washer	1		03336120205
6	Kugellager	Bearing	1	51306	
7	Hülse	Sleeve	1		03336120207
8	Kugellager	Bearing	1	6006R	0406006R
9	Sicherungsring	Retaining ring	1	55	042SR55I
10	Kurbel	Crank	1		03336120210
11	Bolzen	Grip pin	1		03336120211
13	Buchse	Sleeve	1		03336120213
15	Feder	Spring	1		03336120215
16	Abdeckung	Cover	1		
17	Kupplung	Clutch	1		03336120217
18	Passfeder	Key	1		
19	Gewindestift	Setscrew	2		
20	Ring	Dial	1		03336120220
21	Flansch	Flange	1		03336120221
22	Bolzen	Bolt	12		
23	Flansch	Flange	1		03336120223
24	Scheibe	Washer	1		03336120224
25	Nutmutter	Lock nut	1		03336120225
26	Sicherungsblech	Lock washer	2		
27	Zeiger	Point	1		03336120227
28	Niet	Rivet	4		0340116
29	Scheibe	Washer	1		03336120229
30	Kugellager	Bearing	2		04032005
31	Kugellager	Bearing	2		040NK3020
32	Kegelrad	Bevel gear	2		03336120232
33	Scheibe	Washer	2		03336120233
34	Sicherungsring	Retaining ring	4	Ø42mm	042SR42I
35	Kugellager	Bearing	2		04051110
36	Ring	Collar	1		03336120236
37	Ring	Collar	1		03336120237
38	Scheibe	Washer	1		
39	Kugellager	Bearing	1	61910	
40	Gewindestift	Setscrew	3		
41	Ring	Wire	1		03336120241
42	Gewindestift	Setscrew	2		
43	Zahnrad	Bevel gear	1		03336120243
44	Kupplung	Clutch	1		03336120244
45	Stahlkugel	Steel ball	1		042KU79
46	Schnapring	Clip ring	1		03336120246
47	Schraube	Screw	4		03336120247
48	Kegelstift	Taper pin	1		
49	Hülse	Grip	1		03336120249
50	Träger	Knee	1		
51	Platte	Plate	1		
52	Schraube	Screw	9		
53	Scheibe	Washer	2		
54	Keilleiste	Gib	1		
55	Einstellschraube	Adjusting screw	2		
56	Abdeckung	Chip cover	1		
57	Schraube	Cross-recessed head screw	6		
58	Abdeckung	Chip cover	1		
59	Abdeckung	Chip cover	3		
60	Abdeckung	Chip cover	1		03336120260
61	Abdeckung	Chip cover	1		03336120261
62	Abdeckung	Chip cover	1		03336120262
63	Abdeckung	Cover	1		
64	Schraube	Screw	4		
65	Platte	Pressure plate	1		
66	Schraube	Screw	2		
67	Platte	Pressure plate	1		
68	Platte	Stopper	1		
69	Schraube	Screw	1		
70	Scheibe	Adjusting washer	1		
71	Exzenter	Locking boss	1		
72	Hebel	Operating handle	1		
73	Stahlkugel	Steel ball	1		

Teilliste Konsole - Part list console

Pos.	Bezeichnung	Description	Menge Qty.	Größe Size	Artikelnummer Item no.
74	Kegelstift	Taper pin	1		03336120274
75	Schraube	Screw	1		
76	Scheibe	Flat washer	1		
77	Scheibe	Elastic washer	1		
78	Platte	Pressure plate	1		
79	Schraube	Screw	1		
80	Platte	Pressure plate	1		
81	Schmiernippel	Oil cup	6		
82	Halter	Bracket	1		
83	Schraube	Screw	2		
84	Kegelstift	Taper pin	2		
85	Schmiernippel	Oil cup	1		
86	Endanschlag	Stopper	2		
87	Zahnrad	Gear	1		03336120287
88	Welle	Shaft	1		03336120288
89	Abdeckung	Cover	1		
90	Passfeder	Key	3		
91	Kugellager	Bearing	2		
92	Zahnrad	Gear	1		03336120292
93	Ring	Collar	1		
94	Sicherungsring	Retaining ring	1		
95	Gewindestift	Setscrew	1		
96	Kegelrad	Bevel gear	1		03336120296
97	Scheibe	Washer	1		
98	Gehäuse	Box	1		03336120298CPL
99	Schraube	Screw	4		
100	Kegelstift	Taper pin	2		
101	Abdeckung	Cover	1		
102	Kegelstift	Taper pin	2		
103	Welle	Shaft	1		033361202103
104	Platte	plate	1		033361202104
105	Kegelstift	Taper pin	1		
106	Stift	Pin	2		033361202106
107	Aufnahme	Handle boss	1		
108	Platte	Nameplate	1		
109	Welle	Shaft	1		
110	Feder	Spring	1		
111	Stahlkugel	Steel ball	1		
112	Gewindestift	Setscrew	3		
113	Gewindestift	Setscrew	1		
114	Feder	Spring	1		
115	Griff	Grip	1		
116	Knopf	Grip ball	1		
117	Stange	Lever	1		
118	Kegelstift	Taper pin	1		
119	Buchse	Collar	1		
120	Gewindestift	Screw	2		
121	Welle	Shaft	1		
122	Zahnrad	Double-gear	1		033361202122
123	Hülse	Spacer	1		
124	Scheibe	Washer	1		
125	Kugellager	Bearing	2	61901	0406901ZZ
126	Gewindestift	Setcrew	1		
127	Abdeckung	Cover	1		
128	Gewindestift	Setcrew	2		033361202128
129	Buchse	Bush	2		033361202129
130	Spannstift	Split pin	2		033361202130
131	Stift	Pin	2		033361202131
132	Welle	Shaft	1		033361202132
133	Hülse	Collar	1		033361202133
134	Kugellager	Bearing	1	6004-2Z	0406004R
135	Abdeckung	Cover	1		
136	Zahnrad	Gear	1		033361202136
137	Sicherungsring	Retaining ring	3	Ø25mm	042SR25W
138	Zahnrad	Gear	1		033361202138
139	Kugellager	Bearing	1	6005-2RS	0406005R
140	Welle	Spline shaft	1		033361202140
141	Welle	Lead screw	1		033361202141
142	Zahnrad	Gear	1		033361202142
143	Kegelrollenlager	Taper roller bearing	1	32005	04032005
144	Ring	Collar	1		
145	Hülse	Sleeve	1		

MT200\_parts.fm

Teilliste Konsole - Part list console					
Pos.	Bezeichnung	Description	Menge Qty.	Größe Size	Artikelnummer Item no.
146	Kugellager	Bearing	1	6008-2Z	0406008R
147	Kugellager	Bearing	1	61808-2RZ	
148	Zahnrad	Gear	1		033361202148
149	Passfeder	Key	1	DIN 6885-A 8x7x22	033361202149
150	Ring	Wire	1		
151	Zahnrad	Gear	1		033361202151
152	Passfeder	Key	1	DIN 6885-A 8x7x22	033361202149
153	Ring	Wire	1		
154	Zeiger	Nameplate	1		
155	Lagerbock	Bearing house	1		
156	Kugellager	Bearing	1		
157	Ring	Spacer	1		
158	Nutmutter	Nut	1		
159	Skala	Dial	1		
160	Kupplung	Clutch	1		033361202160
161	Abdeckung	Cover	1		
162	Schraube	Screw	1		
163	Scheibe	Washer	1		
164	Scheibe	Elastic washer	1		
165	Handrad	Handwheel	1		
166	Passfeder	Key	1		
167	Gewindestift	Setcrew	1		
168	Kupplung	Clutch	1		033361202168
169	Feder	Pressure spring	1		
170	Spindel	Lead screw	1	inkl. Mutter	033361202170
172	Schraube	Screw	2		
173	Passfeder	Key	1		
174	Säule	Column	1		
175	Kugellager	Bearing	2		04051106
176	Scheibe	Washer	2		033361202176
177	Kugellager	Bearing	1	RNA6905	
178	Zahnrad	Bevel wheel	1		033361202178
179	Sechskantmutter	Nut	1		033361202179
180	Klapphebel	Folding lever	1		03336110317
181	Endschalter	End switch	1	Longjing LL10TS 335- 11Z	033361202181

## G Frästisch - Milling table 1 - 3

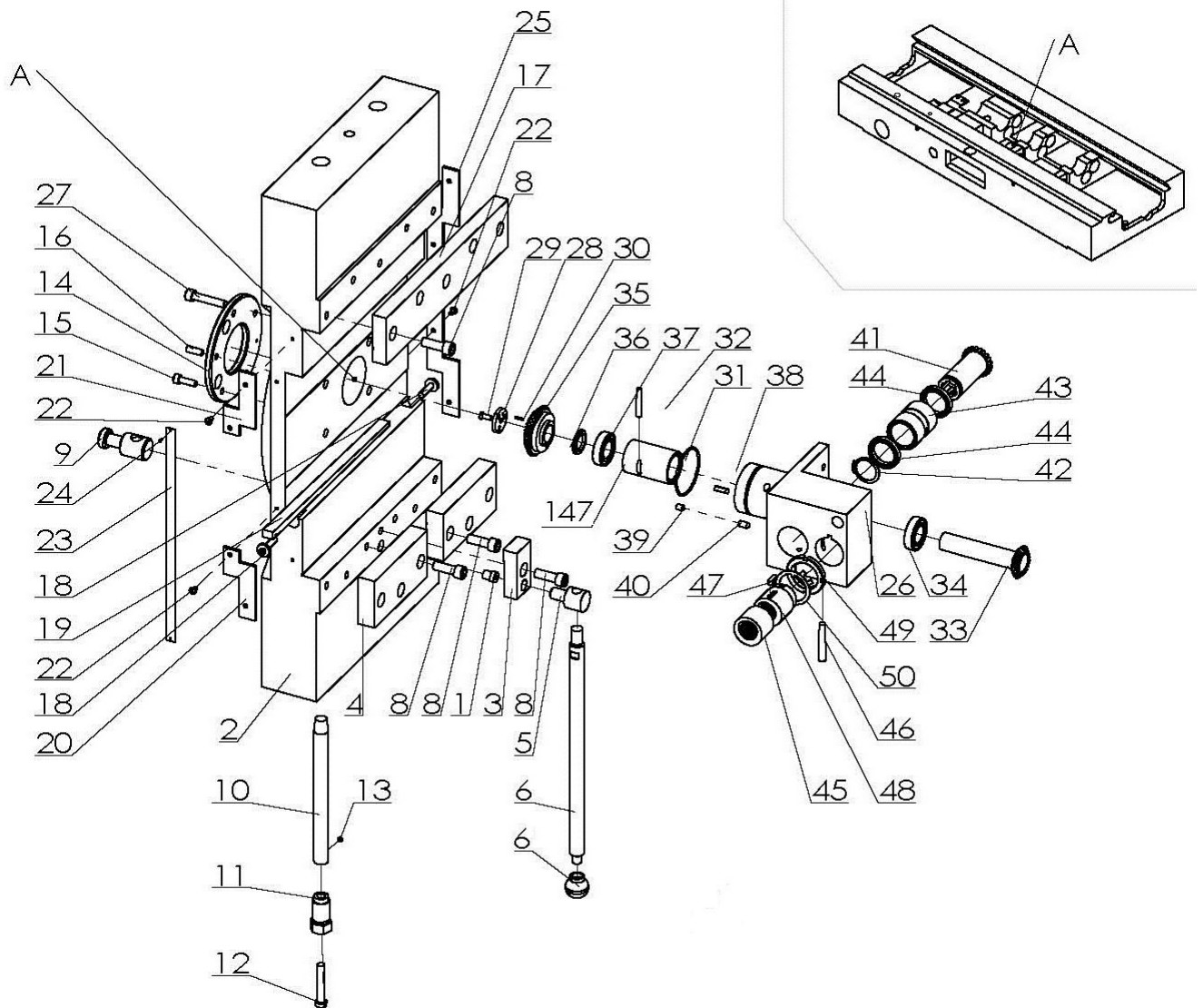


Abb. 1-7: Frästisch - Milling table 1 - 3

## H Frästisch - Milling table 2 - 3

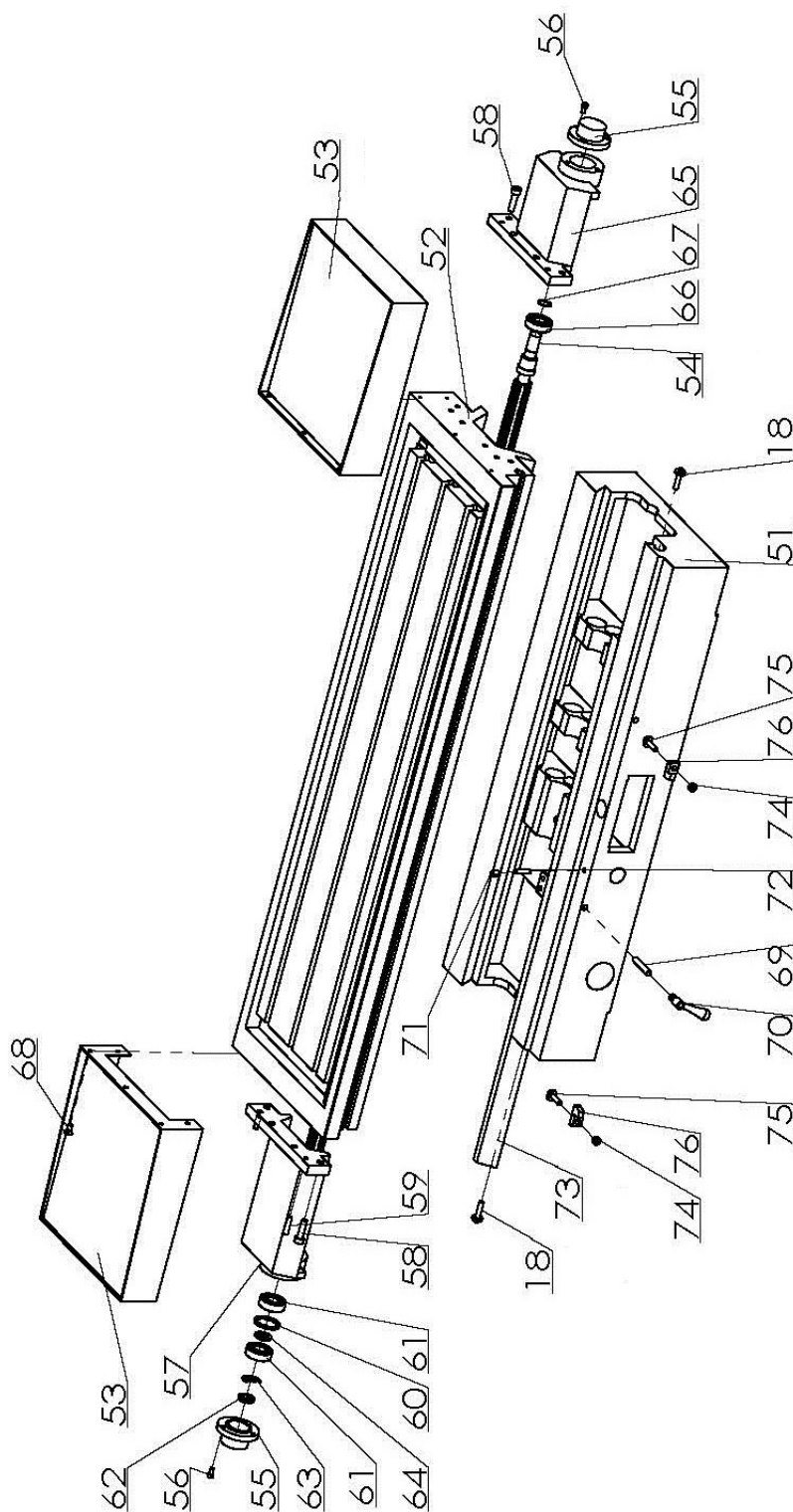


Abb. 1-8: Frästisch - Milling table 2 - 3

## I Frästisch - Milling table 3 - 3

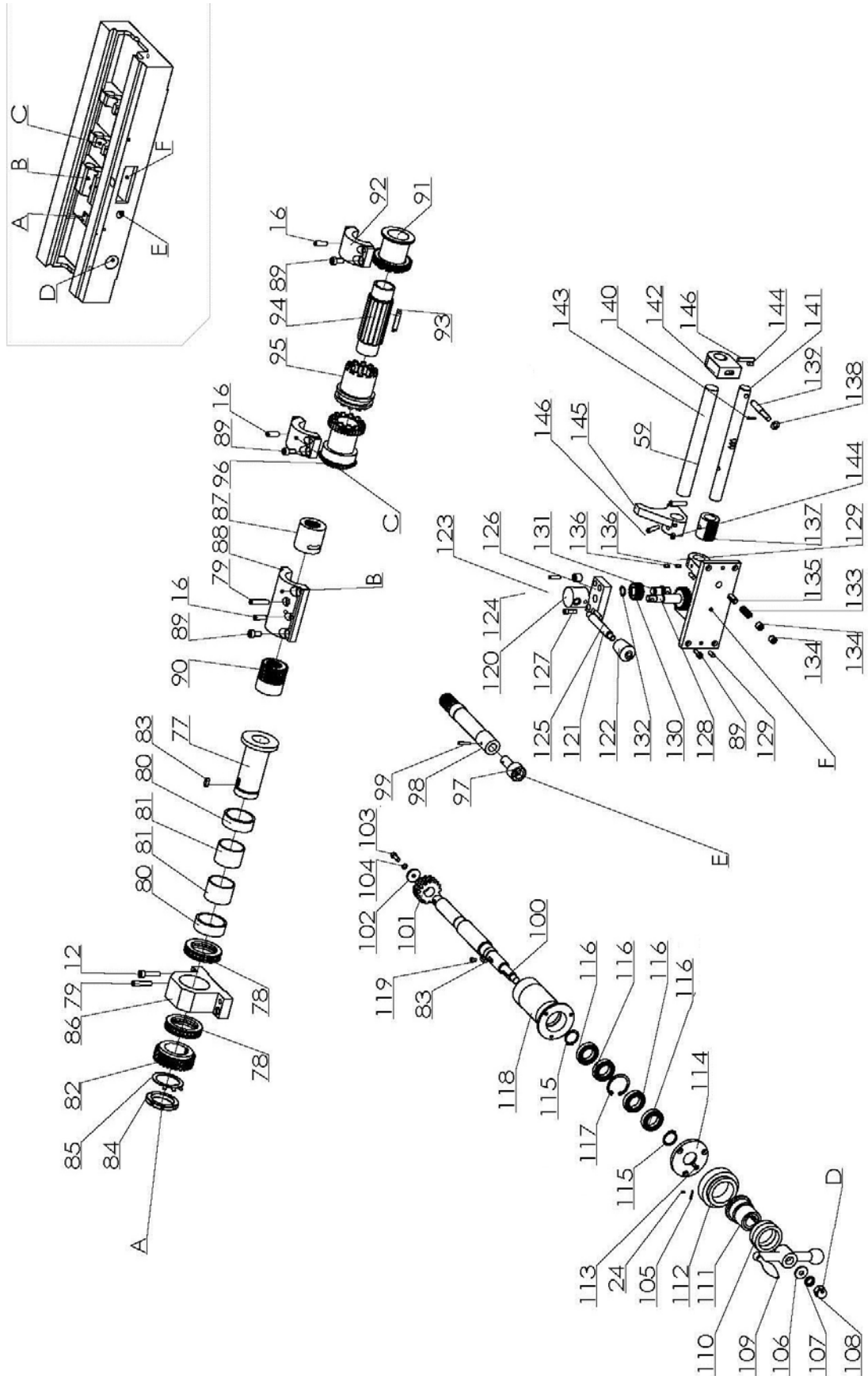


Abb. 1-9: Frästisch - Milling table 3 - 3

Teilliste Frästisch - Part list milling table					
Pos.	Bezeichnung	Description	Menge Qty.	Größe Size	Artikelnummer Item no.
1	Stift	Pin	1		03336120301
2	Schlitten	Slide	1		
3	Platte	Plate	1		03336120303
4	Platte	Plate	2		
5	Klemmschraube	Clamping screw	1		03336120305
6	Stange	Rod	1		03336120306
8	Schraube	Screw	11		
9	Klemmbolzen	Clamping bolt	4		03336120309
10	Stange	Rod	4		03336120310
11	Schraube	Screw	4		03336120311
12	Schraube	Screw	4		03336120312
13	Gewindestift	Threaded pin	4		03336120313
14	Ring	Ring	1		
15	Schraube	Screw	4		
16	Kegelstift	Taper pin	7	8x25	03336120316
17	Platte	Plate	1		
18	Einstellschraube	Set screw	4		
19	Keilleiste	V-ledge	1		
20	Abdeckung	Cover	1		
21	Abdeckung	Cover	1		
22	Schraube	Screw	8		
23	Platte	Plate	1		
24	Schraube	Screw	5		
25	Abdeckung	Cover	1		03336120325
26	Gehäuse	Housing	1		03336120326
26	Getriebeeinheit	Gear Housing	1	komplett/ complete	03336120326CPL
27	Schraube	Screw	4		
28	Scheibe	Washer	2		03336120328
29	Schraube	Screw	1		
30	Stift	Pin	1		
31	Ring	Ring	1		
32	Kegelstift	Taper pin	1	Ø6x45mm	03336120332
33	Kegelrad	Angular wheel	1		03336120333
34	Kugellager	Ball bearing	2	6005-2Z	0406005ZZ
35	Kegelrad	Angular wheel	1		03336120335
36	Abstandsring	Ring	1	Ø25mm	03336120336
37	Scheibe	Washer	1		
38	O-ring	O-ring	1		
39	Innensechskant Gewindestift	Grub Screw	1	M8x15	
40	Einstellschraube	Adjusting Screw	1	M8x15	03336120340
41	Zahnwelle	Toothed shaft	1		03336120341
42	Sicherungsring	Circlip	1		
43	Buchse	Bushing	1		03336120343
44	Kugellager	Ball bearing	2	6807-2Z	0406807R
45	Buchse	Bushing	1		03336120345
46	Kegelstift	Taper pin	1	8x60	03336120346
47	Passfeder	Key	1	6x6x20mm	042P6620
48	Buchse	Bushing	1		
49	Nutmutter	Slotted nut	1	M40	03336120349
50	Federring	Lock washer	1		03336120350
51	Schlitten	Slide	1		
52-1	Frästisch	Milling table	1	1320 x 360 mm	
52-2	Frästisch	Milling table	1	1600 x 360 mm	
53	Abdeckung	Cover	2		03336120353
54-1	Spindel	Spindle	1	for table 1320 x 360 mm	03336120354
54-2	Spindel	Spindle	1	for table 1600 x 360 mm	
55	Abdeckung	Cover	2		
56	Schraube	Screw	6		
57	Halter	Holder	1		03336120357
58	Schraube	Screw	8		
59	Kegelstift	Taper pin	5		
60	Scheibe	Washer	1		
61	Kugellager	Ball bearing	2	7204	0407204R
62	Klemmmutter	Clamping nut	1		
63	Federring	Lock washer	1		
64	Scheibe	Washer	1		
65	Halter	Holder	1		
66	Kugellager	Ball bearing	1	6204-2RS	0406204R
67	Sicherungsring	Circlip	1		



Teilliste Frästisch - Part list milling table

Pos.	Bezeichnung	Description	Menge Qty.	Größe Size	Artikelnummer Item no.
68	Schraube	Screw	6		
69	Stift	Pin	2		
70	Hebel	Lever	2		
71	Schraube	Screw	1		
72	Zylinderstift	Cylindrical pin	1		
73	Keilleiste	V-ledge	1		
74	Klemmmutter	Clamping nut	2		
75	Bolzen	Bolt	2		
76	Endanschlag	End position	2		
77	Hülse	Sleeve	1		
78	Kugellager	Ball bearing	2		
79	Kegelstift	Taper pin	4		03336120379
80	Kugellager	Ball bearing	2		
81	Kugellager	Ball bearing	2		03336120381
82	Kegelrad	Angular wheel	1		03336120382
83	Passfeder	Key	2		042P6616
84	Klemmmutter	Clamping nut	1		03336120384
85	Sicherungsblech	Safety plate	1		03336120385
86	Lagerbock	Bearing bracket	1		03336120386
87	Buchse	Bushing	1		03336120387
88	Abdeckung	Cover	1		03336120388
89	Schraube	Screw	12	M8x20	03336120389
90	Buchse	Bushing	1		
91	Zahnwelle	Toothed shaft	1		03336120391
92	Zahnwelle	Toothed shaft	1		03336120392
93	Passfeder	Key	1		03336120393
94	Hülse	Sleeve	1		03336120394
95	Hülse	Sleeve	1		03336120395
96	Kegelrad	Angular wheel	1		03336120396
97	Stift	Pin	1		
98	Schnecke	Worm	1		
99	Kegelrad	Angular wheel	1		
100	Welle	Shaft	1		033361203100
101	Zahnrad	Gear	1		033361203101
102	Scheibe	Washer	1		
103	Schraube	Screw	4		
104	Scheibe	Washer	1		
105	Zeiger	Indicator	1		033361203105
106	Scheibe	Washer	1		033361203106
107	Scheibe	Washer	1		033361203107
108	Hutmutter	Cover nut	1		033361203108
109	Handhebel	Hand lever	1		033361203109
110	Buchse	Bushing	1		033361203110
111	Buchse	Bushing	1		033361203111
112	Ring	Ring	1		
113	Schraube	Screw	3		
114	Abdeckung	Cover	1		
115	Sicherungsring	Circlip	2		
116	Kugellager	Ball bearing	4		
117	Sicherungsring	Circlip	1		
118	Buchse	Bushing	8		
119	Schraube	Screw	1		
120	Aufnahme	Seats	1		
121	Griff	Handle	1		
122	Hülse	Sleeve	1		
123	Ring	Ring	1		
124	Stift	Pin	1		
125	Kegelstift	Taper pin	1		
126	Platte	Plate	1		
127	Schraube	Screw	4		
128	Zahnwelle	Toothed shaft	1		
129	Kegelstift	Taper pin	3		
130	Zahnrad	Gear	1		
131	Welle	Shaft	1		
132	Sicherungsring	Circlip	1		
133	Federring	Lock washer	1		
134	Schraube	Screw	2		
135	Stift	Pin	1		
136	Schraube	Screw	2		
137	Hülse	Sleeve	1		
138	Scheibe	Washer	1		
139	Stift	Pin	1		

MT200\_parts.fm

Teilliste Frästisch - Part list milling table					
Pos.	Bezeichnung	Description	Menge Qty.	Größe Size	Artikelnummer Item no.
140	Stift	Pin	1		
141	Welle	Shaft	1		
142	Block	Block	1		033361203142
143	Welle	Shaft	1		
144	Schraube	Screw	2		
145	Exzenter	Extender wheel	1		033361203145
146	Kegelstift	Taper pin	2		033361203146
147	Hülse	Sleeve	1		033361203147

## J Tischvorschub - Table feed 1 - 3

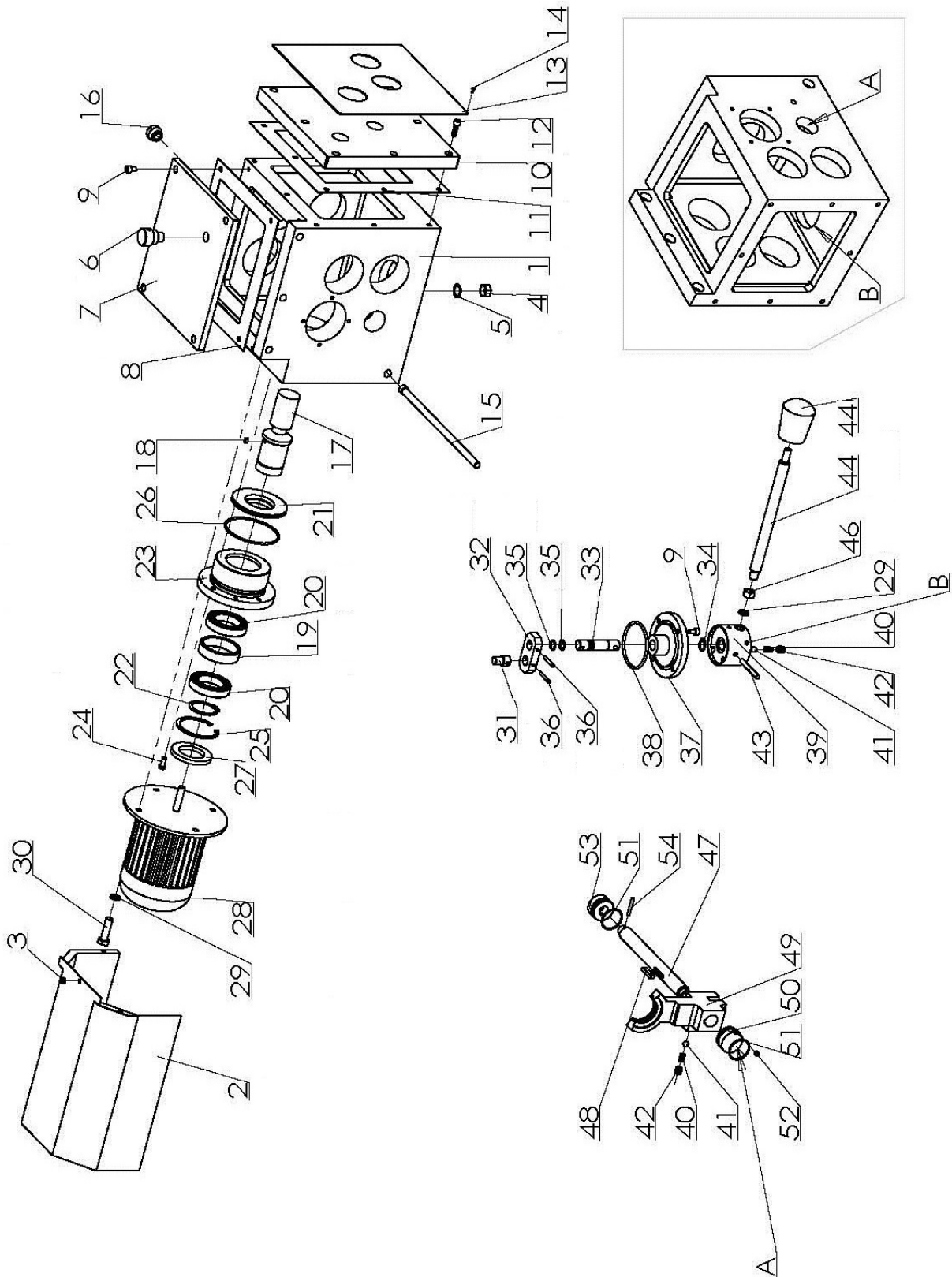


Abb. 1-10: Tischvorschub - Table feed 1 - 3

## K Tischvorschub - Table feed 2 - 3

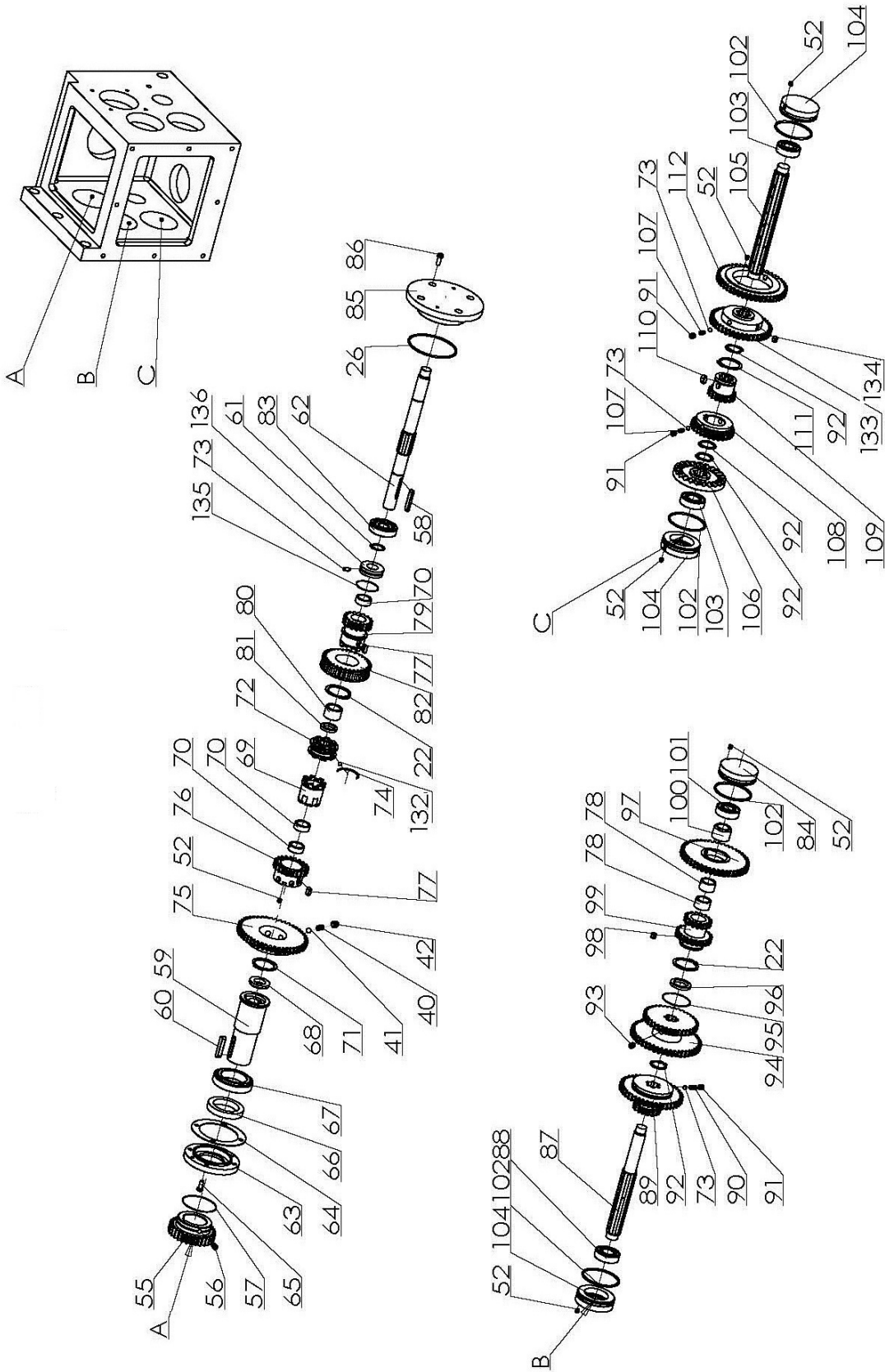


Abb. 1-11: Tischvorschub - Table feed 2 - 3

**L Tischvorschub - Table feed 3 - 3**

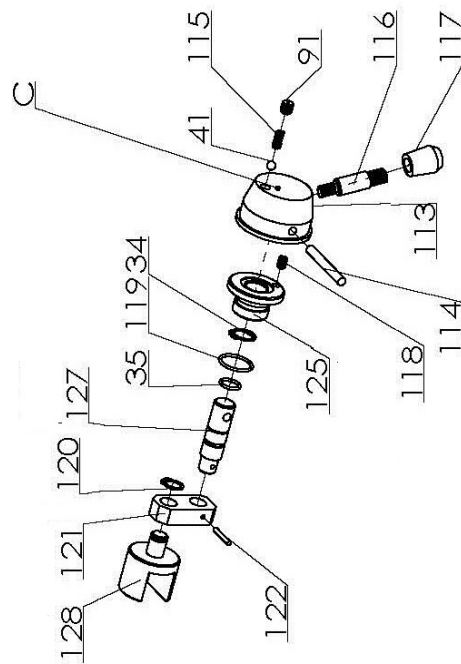
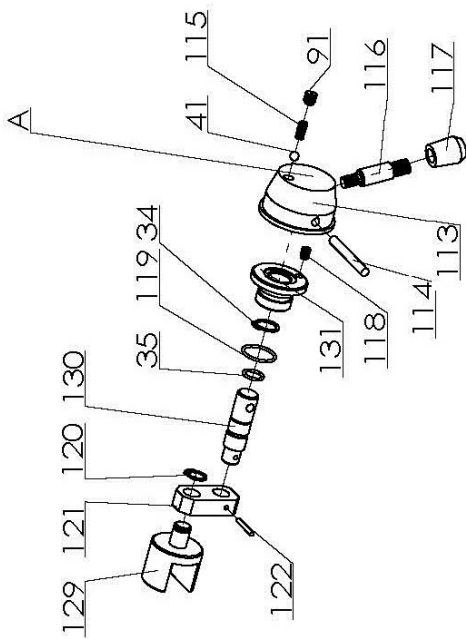
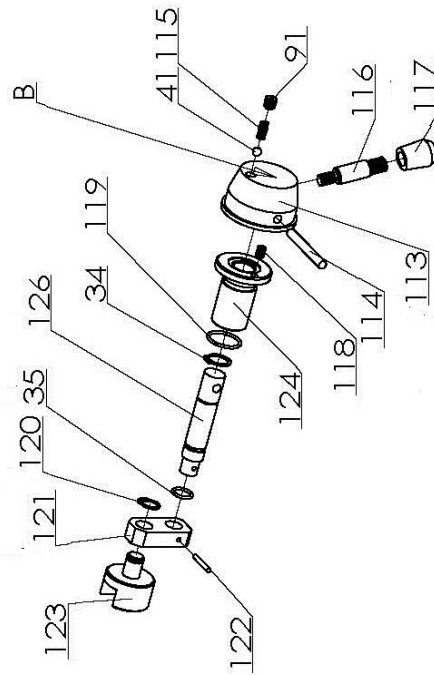
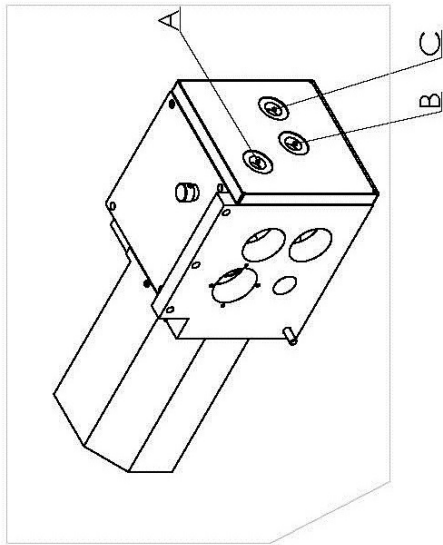


Abb. 1-12: Tischvorschub - Table feed 3 - 3

Teilliste Tischvorschub - Part list table feed					
Pos.	Bezeichnung	Description	Menge Qty.	Größe Size	Artikelnummer Item no.
1	Gehäuse	Feeding box	1		03336120401CPL
2	Abdeckung	Cover	3		03336120402
3	Schraube	Cross-recessed head screw	1		
4	Ablassschraube	Oil plug	1	M16x1.5	
5	Scheibe	Copper washer	1		
6	Verschlusschraube	Oil plug	1		03336120406
7	Abdeckung	Cover	1		03336120407
8	Dichtung	Sealing	1		03336120408
9	Schraube	Screw	8		
10	Abdeckung	Cover	1		03336120410
11	Dichtung	Sealing	1		03336120411
12	Schraube	Screw	8		
13	Platte	Nameplate	1		03336120413
14	Schraube	Screw	4		
15	Schraube	Screw	1		
16	Ölschauglass	Oil gauge	1	M16x6	
17	Schnecke	Worm	1		03336120417
18	Passfeder	Key	1	4x4x8	042P4410
19	Buchse	Bush	1		03336120419
20	Kugellager	Bearing	2	61908	04061908
21	Zahnrad	Gear	1		03336120421
22	Sicherungsring	Retaining ring	3	Ø40mm	042SR40W
23	Flansch	Flange	1		03336120423
24	Schraube	Screw	4		
25	Sicherungsring	Retaining ring	1	Ø42mm	042SR42W
26	O-ring	O-ring	2	80x2.65	
27	Dichtung	Sealing ring	1	40x60x8mm	04140608
28	Motor	Motor	1		03336120428
28S	Dichtung	Sealing	1		03336120428S
29	Scheibe	Washer	5		
30	Bolzen	Bolt	4		
31	Nocke	Cam	1		03336120431
32	Platte	Connecting plate	1		03336120432
33	Welle	Shaft	1		03336120433
34	Sicherungsring	Retaining ring	4		
35	O-ring	O-ring	9	11,8x1,8	033361002172
36	Kegelstift	Taper pin	2		03336120436
37	Ring	Collar	1		03336120437
38	O-ring	O-ring	1	65x3,55	06151016437
39	Aufnahme	Lever boss	1		03336120439
40	Feder	Spring	8	8x1,5x15mm	03336120440
41	Stahlkugel	Steel ball	6	Ø8mm	042KU08
42	Gewindestift	Setscrew	6	M10x10	03401160855
43	Kegelstift	Taper pin	1		03336120443
44	Stange	lever	1		03402100417
46	Sechskantmutter	Nut	1		
47	Welle	Shaft	1		03336120447
48	Passfeder	Key	1	6x6x30mm	
49	Schaltgabel	Fork	1		03336120449
50	Verschluss	Plug	1	Ø35mm	03336120450
51	O-Ring	O-ring	2		
52	Gewindestift	Setscrew	17		
53	Verschluss	Plug	1	Ø35mm	03336120450
54	Kegelstift	Taper pin	1		03336120454
55	Zahnrad	Gear	1		03336120455
56	Zahnrad	Gear	1		
57	Ring	Wire	1		03336120457
58	Passfeder	Key	1	6x6x40mm	
59	Hülse	Sleeve	1		03336120459
60	Passfeder	Key	1	8x7x25mm	
61	Sicherungsring	Retaining ring	1		
62	Welle	Shaft	1		03336120462
63	Flansch	Flange	1		03336120463
64	Scheibe	Washer	1		
65	Schraube	Screw	4		
66	Dichtung	Oil seal	1		
67	Kugellager	Bearing	1		
68	Ring	Collar	1		
69	Kuppling	Clutch	1		03336120469
70	Ring	Collar	3		
71	Messingring	Ring	1		03336120471

Teilliste Tischvorschub - Part list table feed

Pos.	Bezeichnung	Description	Menge Qty.	Größe Size	Artikelnummer Item no.
72	Kupplung	Clutch	1		
73	Stahlkugel	Steel ball	11	Ø6mm	042KU06
74	Ring	Positioning clip	1		03336120474
75	Zahnrad	Gear	1		03336120475
76	Zahnrad	Gear	1		03336120476
77	Passfeder	Key	1	6x6x14mm	
78	Ring	Collar	1		
79	Zahnrad	Gear	1		03336120479
80	Buchse	Collar	1		
81	Ring	Collar	1		03336120481
82	Zahnwelle	Worm wheel	1		03336120482
83	Kugellager	Bearing	1		
84	Abdeckung	Bearing cover	1		03336120484
85	Abdeckung	cover	1		03336120485
86	Schraube	Screw	4		
87	Welle	Spline shaft	1		03336120487
88	Kugellager	Bearing	3	6004-2RS	0406004R
89	Zahnrad	Gear	1		03336120489
90	Feder	Spring	2		03336120490
91	Gewindestift	Setcrew	9	M8x8	03336120491
92	Sicherungsring	Retaining ring	4	Ø26mm	042SR26W
93	Gewindestift	Setcrew	1		
94	Zahnrad	Gear	1		03336120494
95	Ring	Wire	1		
96	Distanzring	Collet	1		03336120496
97	Zahnrad	Gear	1		03336120497
98	Passfeder	Key	2	6x6x10mm	
99	Zahnrad	Gear	1		03336120499
100	Buchse	Collar	1		033361204100
101	Kugellager	Bearing	1	6203RS	0406203
102	O-ring	O-ring	4	60x2,65	
103	Kugellager	Bearing	1	6004-2RS	0406004R
104	Ring	Bearing boss	3		033361204104
105	Welle	Spline shaft	1		033361204105
105	Welle	Shaft	1	Version 1	033361204105V1
106	Zahn	Gear	1		
107	Feder	Spring	1	6x1x12mm	033361204107
108	Zahnrad	Gear	1		033361204108
109	Zahnrad	Gear	1		033361204109
109	Zahnrad	Gear	1	Version 1	033361204109V1
110	Passfeder	Key	1	6x6x16mm	042P6616
111	Sicherungsring	Retaining ring	1	Ø32mm	042SR32W
112	Zahnrad	Gear	1		033361204112
113	Aufnahme	Lever boss	3		033361204113
114	Kegelstift	Taper pin	3	4x50	
115	Feder	Spring	3		
116	Hebel	Lever	3		033361204116
117	Griff	Grip	3		
118	Gewindestift	Setcrew	3		
119	O-ring	O-ring	3		
120	Sicherungsring	Retaining ring	3		
121	Platte	Plate	3		033361204121
122	Kegelstift	Taper pin	3	4x25	033361204122
123	Schaltklaue	Cam	1		033361204123
124	Buchse	Bush	1		033361204124
125	Buchse	Bush	1		033361204125
126	Welle	Shaft	1		033361204126
127	Welle	Shaft	1		033361204127
128	Schaltklaue	Cam	1		033361204128
129	Schaltklaue	Cam	1		033361204129
130	Welle	Shaft	1		033361204130
131	Buchse	Bushing	1		033361204131
132	Stahlkugel	Steel ball	1	Ø6mm	042KU06
133	Zahnrad	Gear	1		033361204133
133	Zahnrad	Gear	1	Version 1	033361204133V1
134	Gewindestift	Grub srew	1		
135	Ring	Ring	1		
136	Buchse	Bushing	1		033361204136

MT200\_parts.fm

## M Schaltgetriebe - Transmission gear 1 - 2

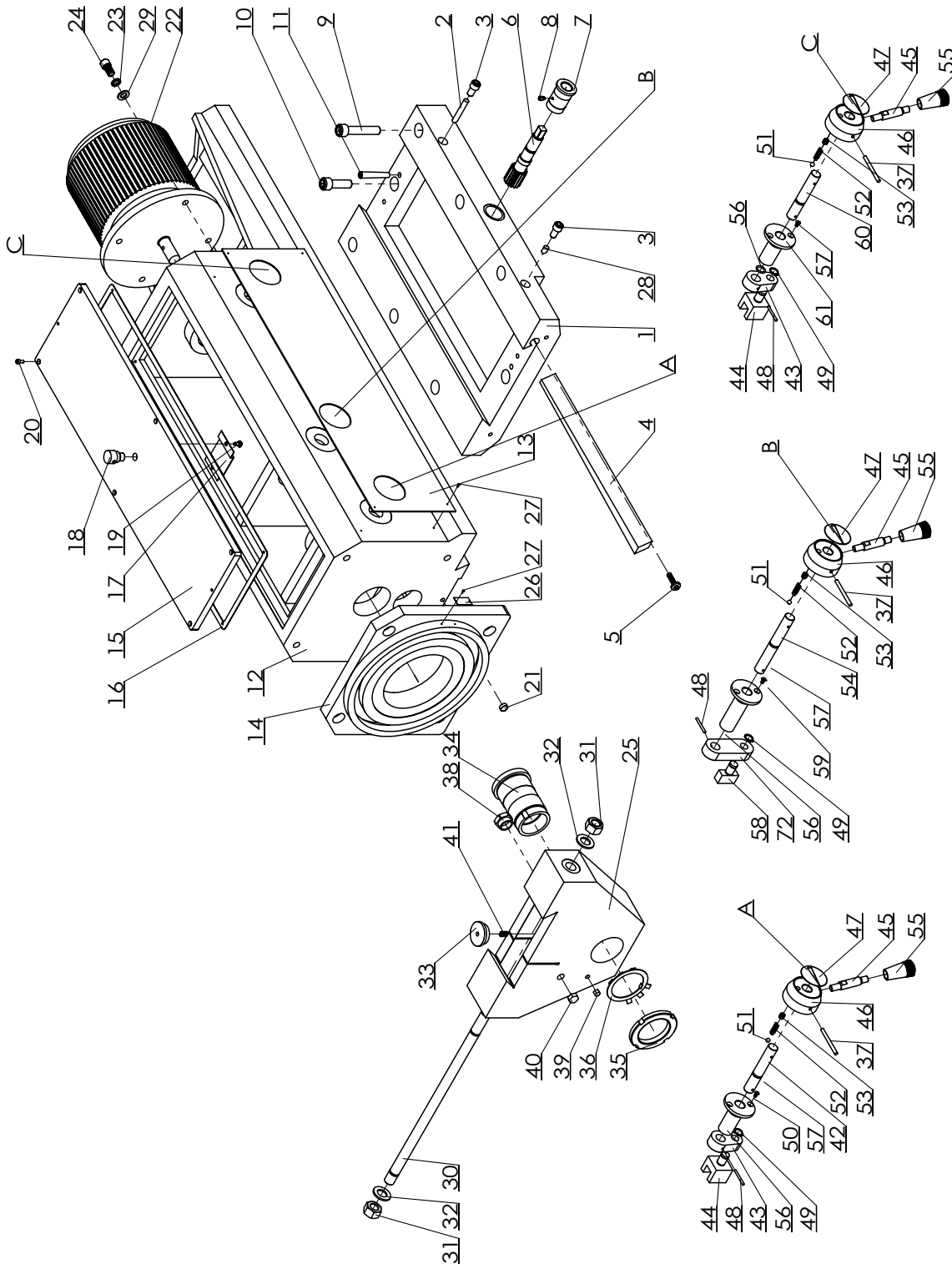


Abb.1-13: Schaltgetriebe 1 - 4



**N Schaltgetriebe - Transmission gear 2 - 2**

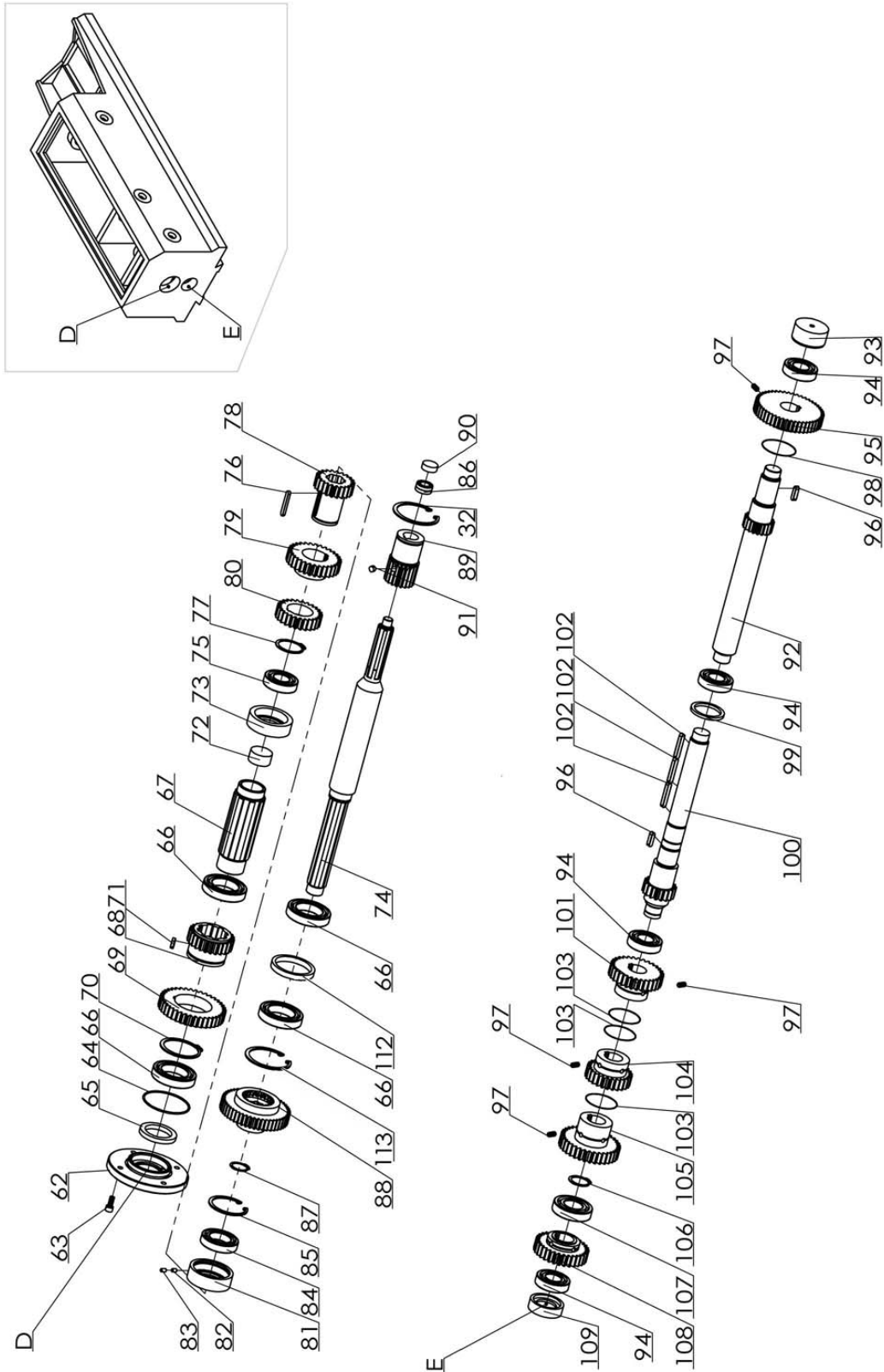


Abb.1-14: Vorschubgetriebe 2 - 4

Teilleiste Schaltgetriebe - Parts list transmission gear					
Pos.	Bezeichnung	Description	Menge Qty.	Größe Size	Artikelnummer Item no.
1	Platte	Plate	1		
2	Stift	Pressure block	1		
3	Schraube	Screw	2		
4	Keilleiste	Gib	1		03336120504
5	Einstellschraube	Adjusting screw	1		03336120505
6	Zahnwelle	Gear shaft	1		
7	Buchse	Bush	1		
8	Gewindestift	Setscrew	1		
9	Innensechskantschraube	Socket head screw	6		
10	Innensechskantschraube	Socket head screw	2		
11	Kegelstift	Taper pin	2		
12	Getriebegehäuse	Gear box	1		
13	Label	Aluminium plate	1		
14	Platte	Connecting plate	1		
15	Platte	Plate	1		
16	Scheibe	Washer	1		
17	Platte	Plate	1		
18	Verschlusschraube	Oil plug	1		
19	Schraube	Setcrew	2		
20	Innensechskantschraube	Socket head screw	6		
21	Ölschraube	Oil plug	1		
22	Motor	Motor	1		03336120522
23	Scheibe	Washer	4		
24	Innensechskantschraube	Socket head screw	4		
25	Halter	Hanger	1		03336120525
26	Zeiger	Point	1		
27	Niet	Rivet	8		
28	Stift	Pressure block	1		
29	Scheibe	Washer	4		
30	Bolzen	Bolt	1		03336120530
31	Sechskantschraube	Nut	2	M20	
32	Scheibe	Washer	2	20	
33	Rändelschraube	Knurled screw	1	M16x12	03336120533
34	Hülse	Sleeve	1		03336120534
35	Nutmutter	Lock nut	1		03336120535
36	Sicherungsblech	Lock washer	1		03336120536
37	Kegelstift	Taper pin	3		
38	Ölschauglass	Oil gauge	1	M16	
39	Schmiernippel	Oil plug	1		
40	Ölablassschraube	Oil plug	1	M10x10	
41	Stift	Pin	1		
42	Welle	Shaft	1		
43	Platte	Rocker	2		
44	Gabel	Shifter	2		
45	Hebel	Lever	3		
46	Nabe	Handle boss	3		
47	Platte	Indicator plate	3		
48	Kegelstift	Taper pin	3		
49	Sicherungsring	Retaining ring	3		
50	Hülse	Sleeve	1		
51	Stahlball	Steel ball	3		
52	Feder	Spring	3		
53	Gewindestift	Setscrew	3		
54	Welle	Shaft	1		
55	Knopf	Handle	3		
56	O-Ring	O-ring	3		
57	Schraube	Screw	6		
58	Gabel	Shifter	1		
59	Hülse	Sleeve	1		
60	Welle	Shaft	1		
61	Hülse	Sleeve	1		
62	Abdeckung	Cover	1		
63	Innensechskantschraube	Socket head screw	4		
64	O-Ring	O-ring	1	82,5x2,65	
65	Dichtung	Oil seal	1	50x68x10	
66	Kugellager	Bearing	4	6010	0406010R
67	Hülse	Spline sleeve	1		
68	Zahnrad	Gear	1		
69	Zahnrad	Gear	1		
70	Sicherungsring	Retaining ring	1	DIN471/70	042SR70W
71	Passfeder	Key	1		
72	Ölverschluss	Oil plug	1		03336120572

Teilleiste Schaltgetriebe - Parts list transmission gear					
Pos.	Bezeichnung	Description	Menge Qty.	Größe Size	Artikelnummer Item no.
73	Lagerbock	Bearing house	1		03336120573
74	Welle	Spline shaft	1		
75	Bearing	Bearing	1	6206	0406206R
76	Passfeder	Key	1		
77	Sicherungsring	Retaining ring	1	DIN471/48	042SR48W
78	Zahnrad	Gear	1		
79	Zahnrad	Gear	1		
80	Zahnrad	Gear	1		
81	Buchse	Bush	1		03336120581
82	Gewindestift	Setscrew	1		
83	Gewindestift	Setscrew	1		
84	Kugellager	Bearing	1	6008	0406008R
85	Sicherungsring	Retaining ring	1	DIN472/68	042SR68I
86	Nadellager	Needle bearing	1	RNA 4903	
87	Sicherungsring	Retaining ring	1	DIN471/30	042SR30W
88	Zahnrad	Gear	1		
89	Zahnrad	Gear shaft	1		
90	Verschluss	Oil plug	1		03336120590
91	Gewindestift	Grub screw	1		
92	Welle	Gear shaft	1		
93	Verschluss	Plug	1		
94	Kugellager	Bearing	4	6206	0406206R
95	Zahnrad	Gear	1		
96	Passfeder	Key	2		
97	Gewindestift	Setscrew	4		
98	Ring	Iron wire	1	1x220	03336120598
99	Scheibe	Washer	1		
100	Welle	Gear shaft	1		
101	Zahnrad	Gear	1		
102	Passfeder	Key	3		
103	Ring	Iron wire	3	1x220	
104	Zahnrad	Gear	1		
105	Zahnrad	Gear	1		
106	Sicherungsring	Retaining ring	1	DIN471/35	042SR35W
107	Kugellager	Bearing	1	6007	0406007R
108	Zahnrad	Gear	1		
109	Verschluss	Plug	1		
112	Ring	Ring	1		
113	Sicherungsring	Retaining ring	1	DIN472/80	

## O Kühlmittel - Coolant 1 - 2

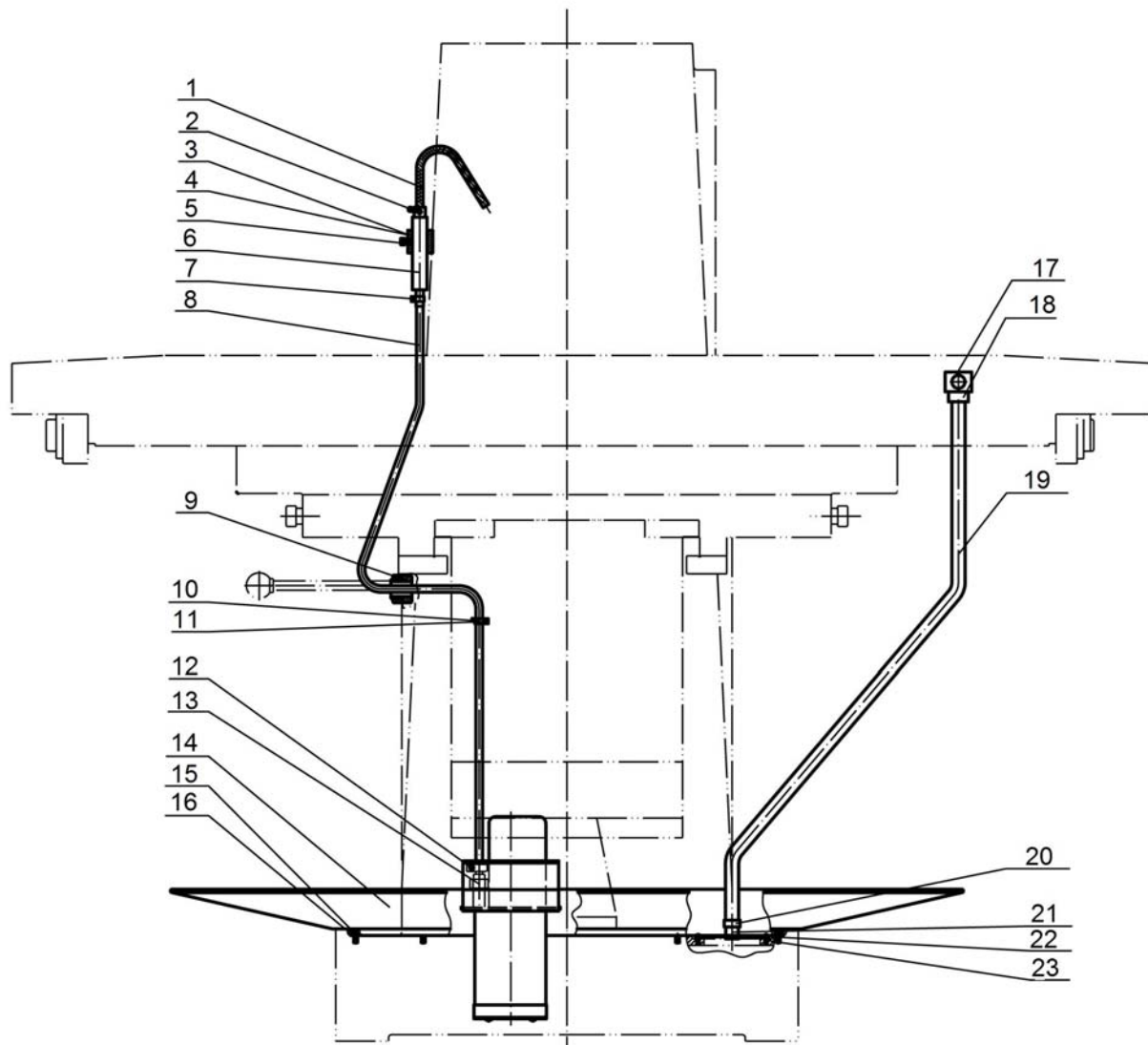


Abb. 1-15: Column and Base

## P Kühlmittel - Coolant 2 - 2

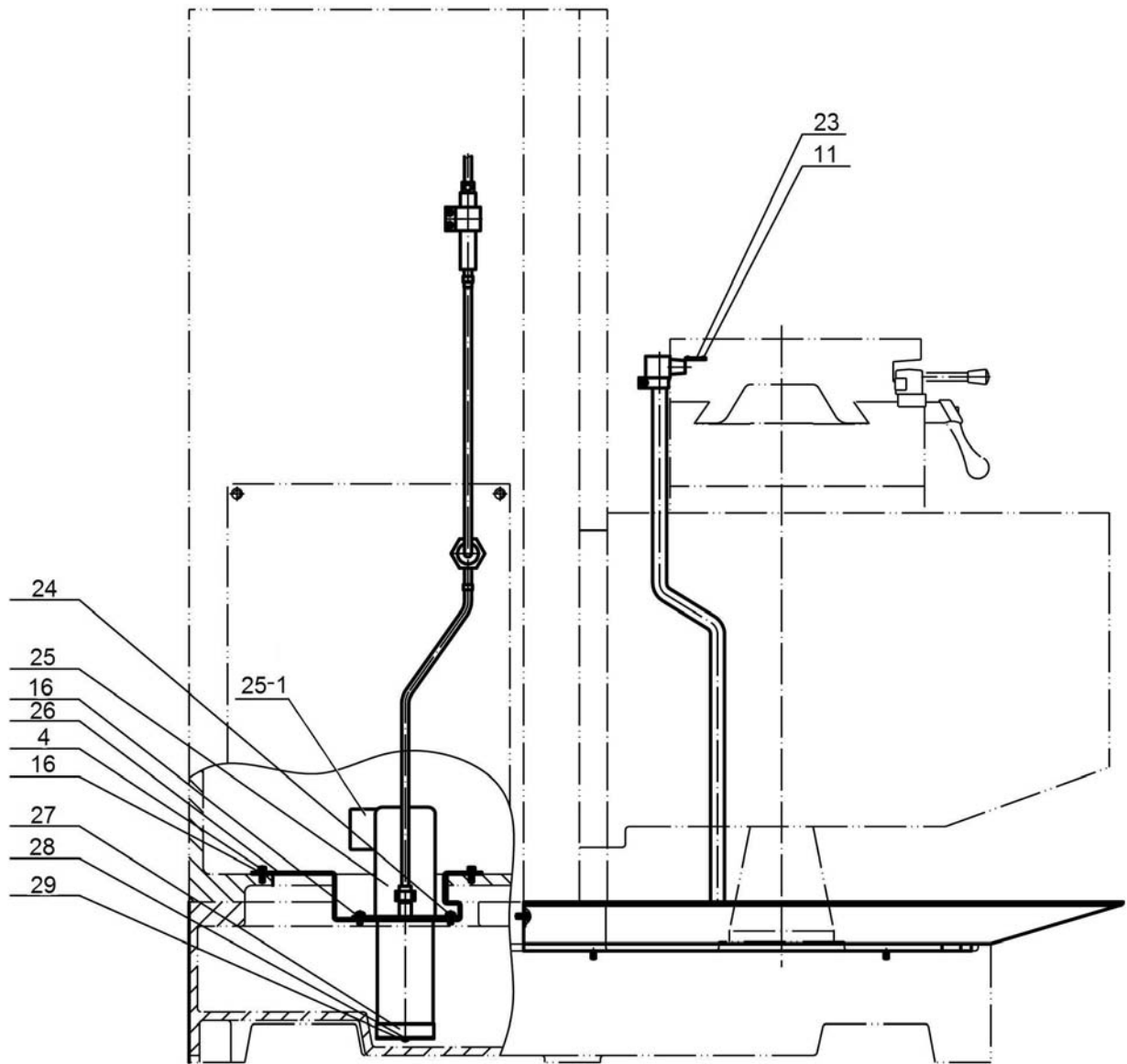


Abb. 1-16: Column and Base

Teilliste Kühlmittel - Parts list coolant

Pos.	Bezeichnung	Description	Menge Qty.	Größe Size	Artikelnummer Item no.
1	Kühlmittelschlauch	Cooling pipe	1		
2	Ventil	Valve	1		
3	Halter	Fixed boss	1		
4	Anschluss	Connecting pipe	1		
5	Schraube	Screw	4		
6	Schraube	Screw	1		
7	Klemme	Hoop	1		
8	Kühlmittelschlauch	Hose	1		
9	Buchse	Bushing	1		
10	Klemme	Clip	3		
11	Schraube	Screw	5		
12	Halter	Hoop	1		
13	Kühlmittelschlauch	Joint	1		

MT200\_parts.fm

Teilliste Kühlmittel - Parts list coolant					
Pos.	Bezeichnung	Description	Menge Qty.	Größe Size	Artikelnummer Item no.
14	Spänewanne	Chip tray	1		
15	Schraube	Screw	8		
16	Scheibe	Washer	13		
17	Anschluss	Joint	1		
18	Halter	Hoop	2		
19	Kühlmittelschlauch	Hose	1		
20	Anschluss	Joint	1		
21	Platte	Plate	1		
22	Schraube	Screw	2		
23	Platte	Plate	1		
24	Schrew	Screw	4		
25	Kühlmittelpumpe	Cooling motor	1		03336120625
25-1	Klemmkasten	Switch box	1		033361206251
26	Halter	Cooling motor base	1		
27	Abdeckung	Cover	1		
28	Stift	Net	1		
29	Schraube	Screw	3		

**Q Schmierung - Lubrication 1 - 2**

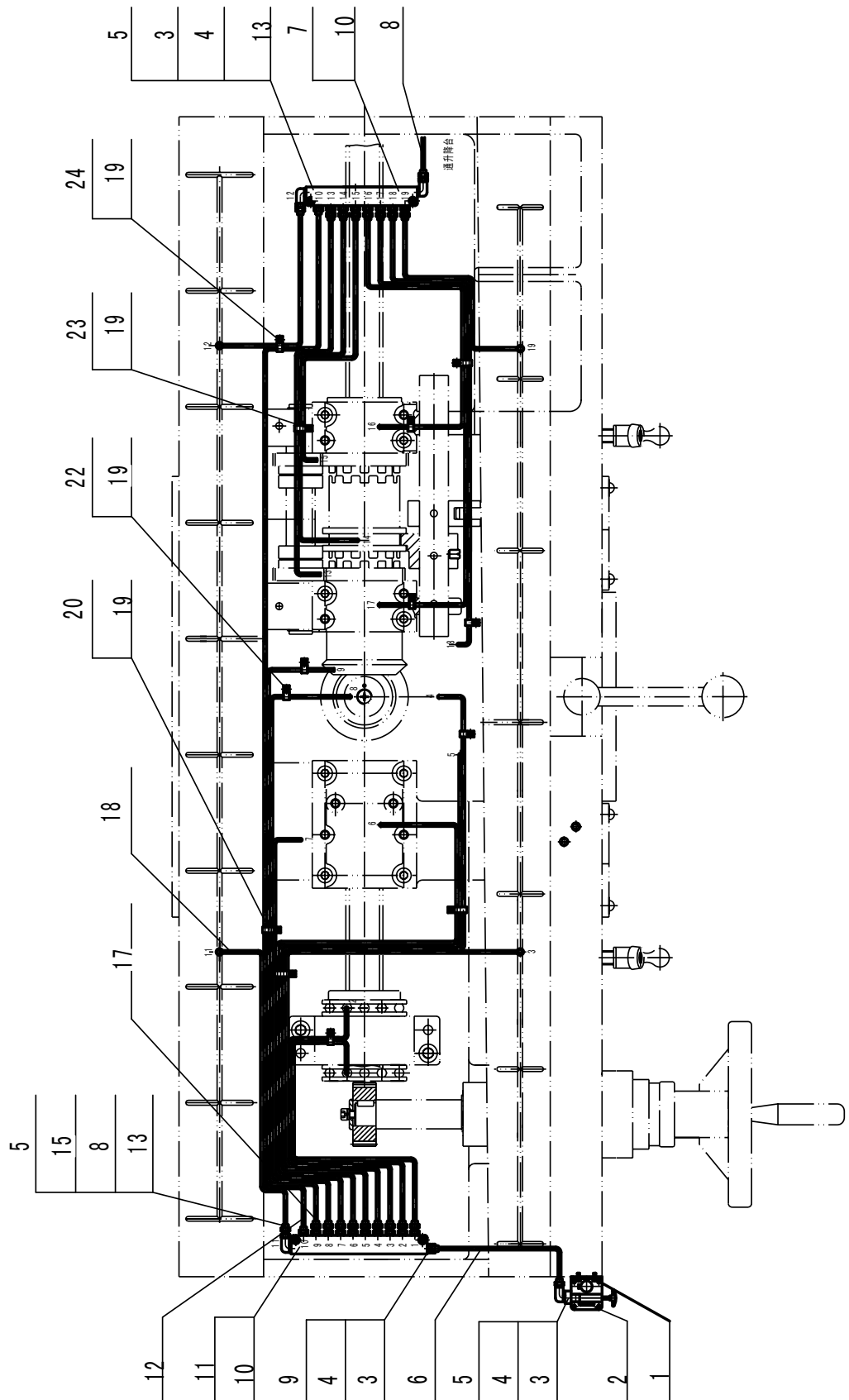


Abb.1-17: Column and Base

MT200\_parts.fm

## R Schmierung - Lubrication 2 - 2

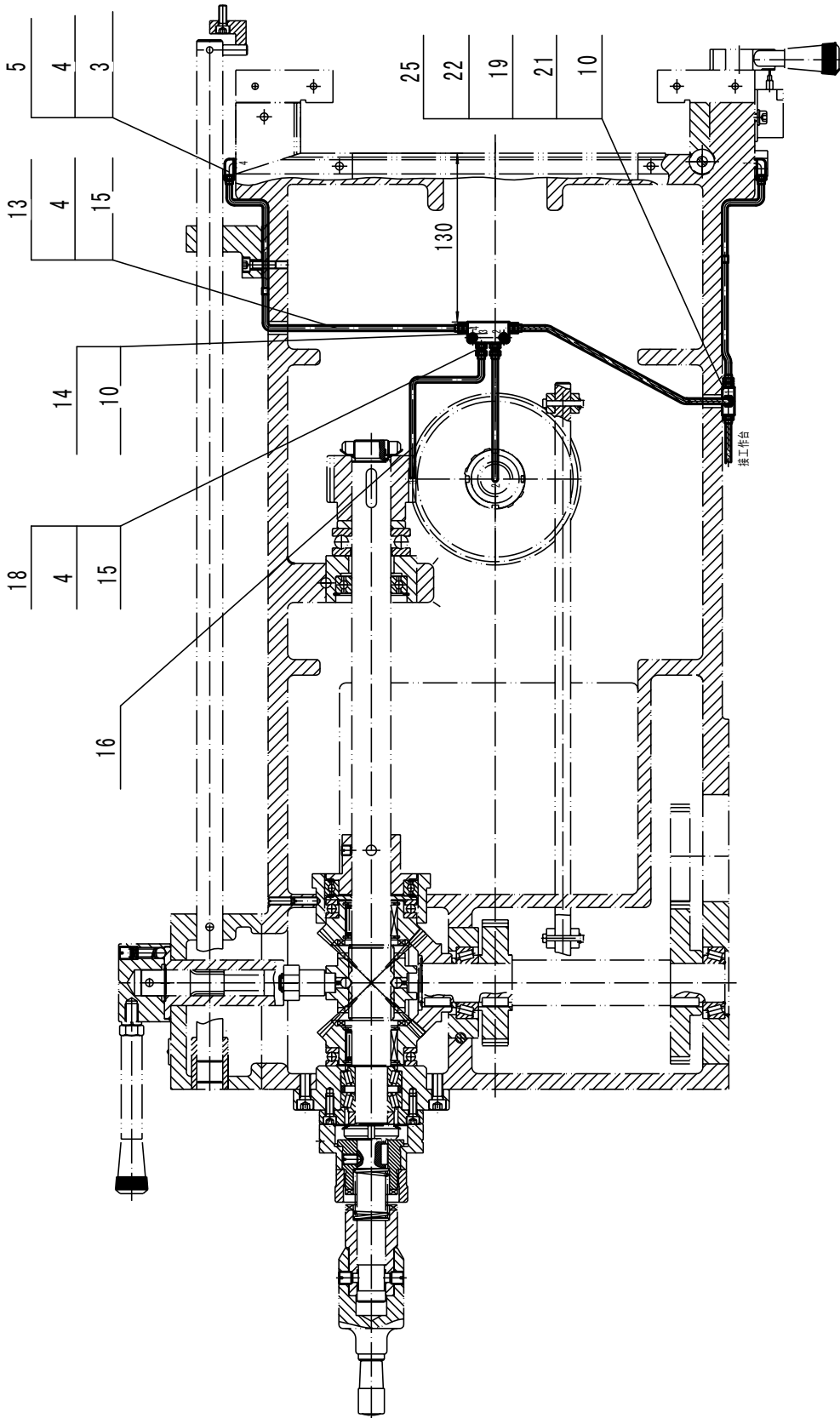


Abb. 1-18: Column and Base



Teilliste Schmierung - Parts list lubrication					
Pos.	Bezeichnung	Description	Menge Qty.	Größe Size	Artikelnummer Item no.
1	Schraube	Screw	2		
2	Handpumpe	Manual lubricating motor	1		
3	Schlauch	Joint	12		
4	Adapter	Adapter	26		
5	Bogen	Elbow	5		
6	Ölschlauch	Oil pipe	1		
7	Verteiler	Distributor	1		
8	Ölschlauch	Oil pipe	1		
9	Bogen	Elbow	1		
10	Schraube	Screw	6		
11	Verteiler	Distributor	1		
12	Ölschlauch	Oil pipe	1		
13	Schauglas	Gauge	22		
14	Verteiler	Distributor	1		
15	Klemmmutter	Nut	14		
16	Verbindungsstück	Copper pipe	1		
17	Verbindungsstück	Copper pipe	1		
18	Kunststoffschlauch	Nylon pipe	1		
19	Schraube	Screw	14		
20	Klemme	Clipper	4		
21	Verteiler	Distributor	1		
22	Klemme	Clip	6		
23	Klemme	Clip	2		
24	Klemme	Clip	2		
25	Ölschlauch	Oil pipe	1		

## S Zubehör - Accessory 1 - 2

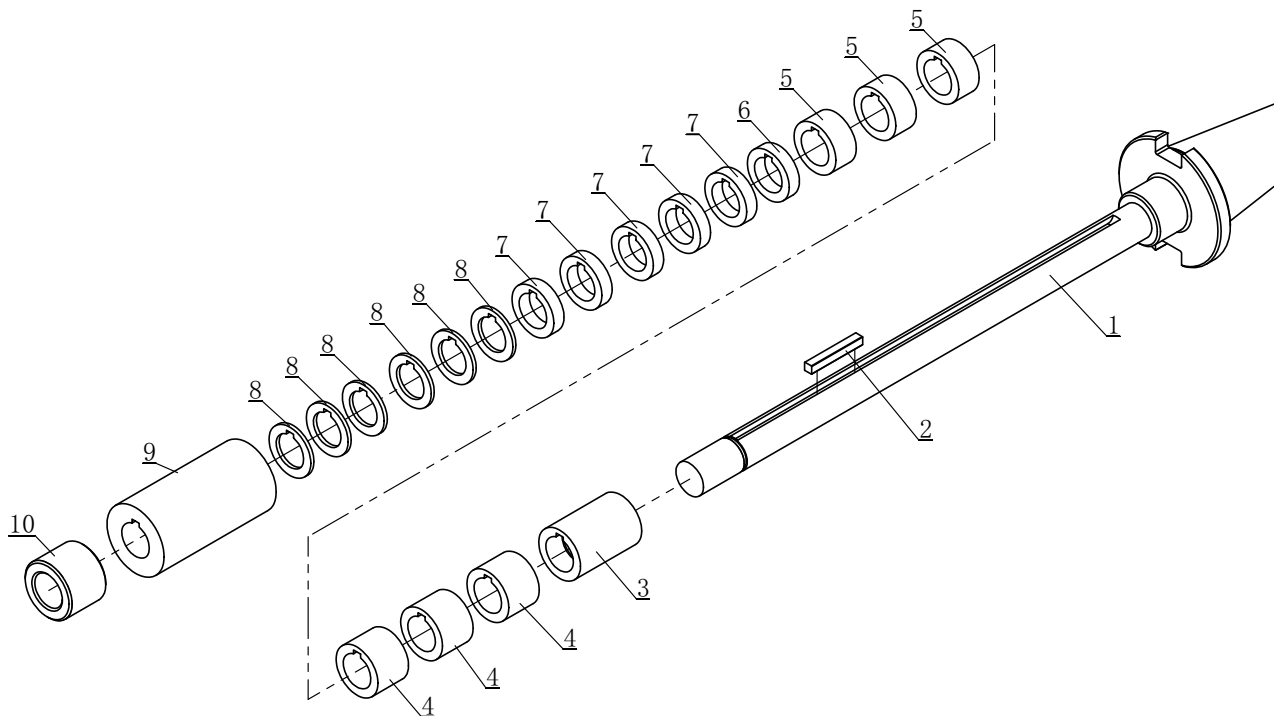


Abb. 1-19: Column and Base

## T Zubehör - Accessory 2 - 2

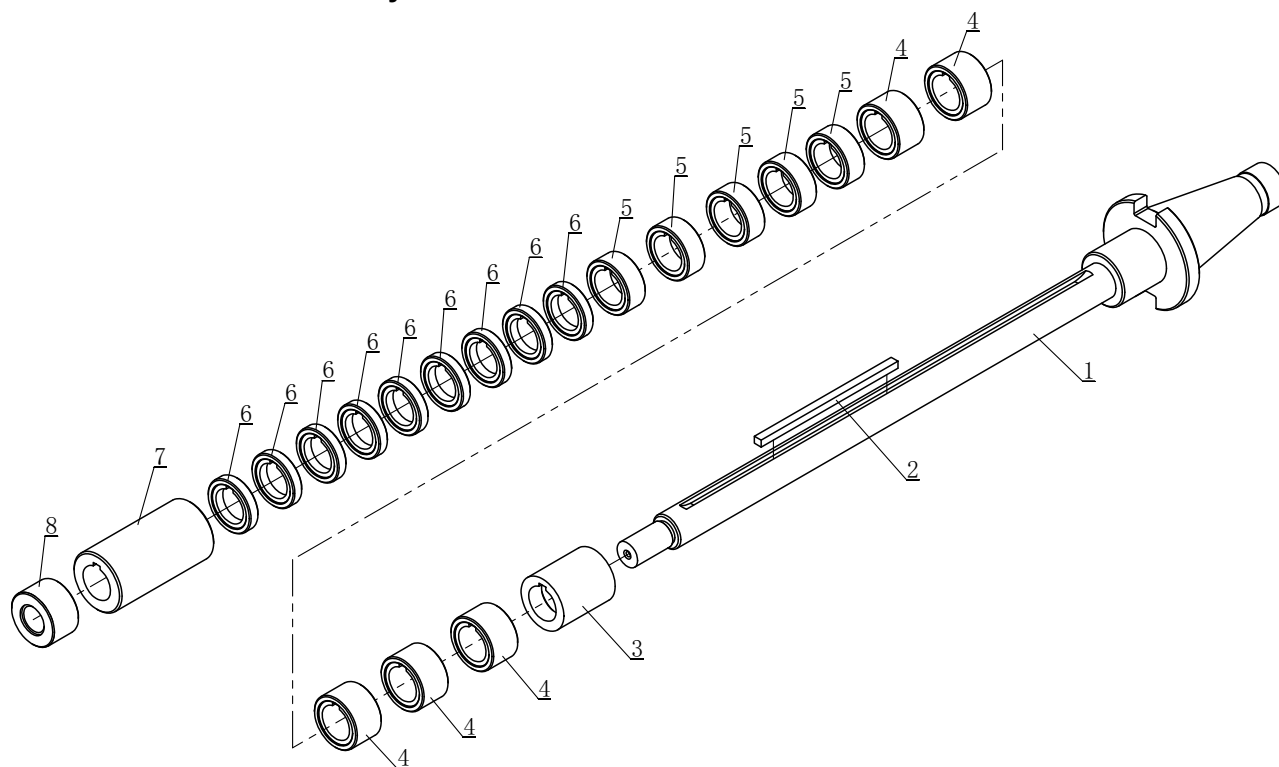


Abb. 1-20: Column and Base

Teilliste Zubehör - Parts list accessory 1 - 2

Pos.	Bezeichnung	Description	Menge Qty.	Größe Size	Artikelnummer Item no.
CPL	Horizontalspindel	Horizontal Spindle	1	Ø22 complete	0333612080122CPL

Teilliste Zubehör - Parts list accessory 1 - 2

Pos.	Bezeichnung	Description	Menge Qty.	Größe Size	Artikelnummer Item no.
1	Fräsaufnahme	Cutter arbor	1	Ø27	
2	Passfeder	Key	1		
3	Distanzring	Distance sleeve	1		
4	Distanzring	Distance sleeve	3		
5	Distanzring	Distance sleeve	3		
6	Distanzring	Distance sleeve	1		
7	Scheibe	Adjusting washer	5		
8	Scheibe	Adjusting washer	6		
9	Hülse	Sleeve	1		
10	Klemmmutter	Nut	1		
CPL	Horizontalspindel	Horizontal Spindle	1	Ø27 complete	0333612081127CPL

Teilliste Zubehör - Parts list accessory 2 - 2

Pos.	Bezeichnung	Description	Menge Qty.	Größe Size	Artikelnummer Item no.
1	Fräsaufnahme	Cutter arbor	1	Ø32	03336120811
2	Passfeder	Key	1		
3	Distanzring	Distance sleeve	1		
4	Distanzring	Distance sleeve	5		
5	Distanzring	Distance sleeve	5		
6	Distanzring	Distance sleeve	9		
7	Hülse	Sleeve	1		
8	Klemmmutter	Nut	1		

**U Universal Schwenkkopf - Universal swiveling head**

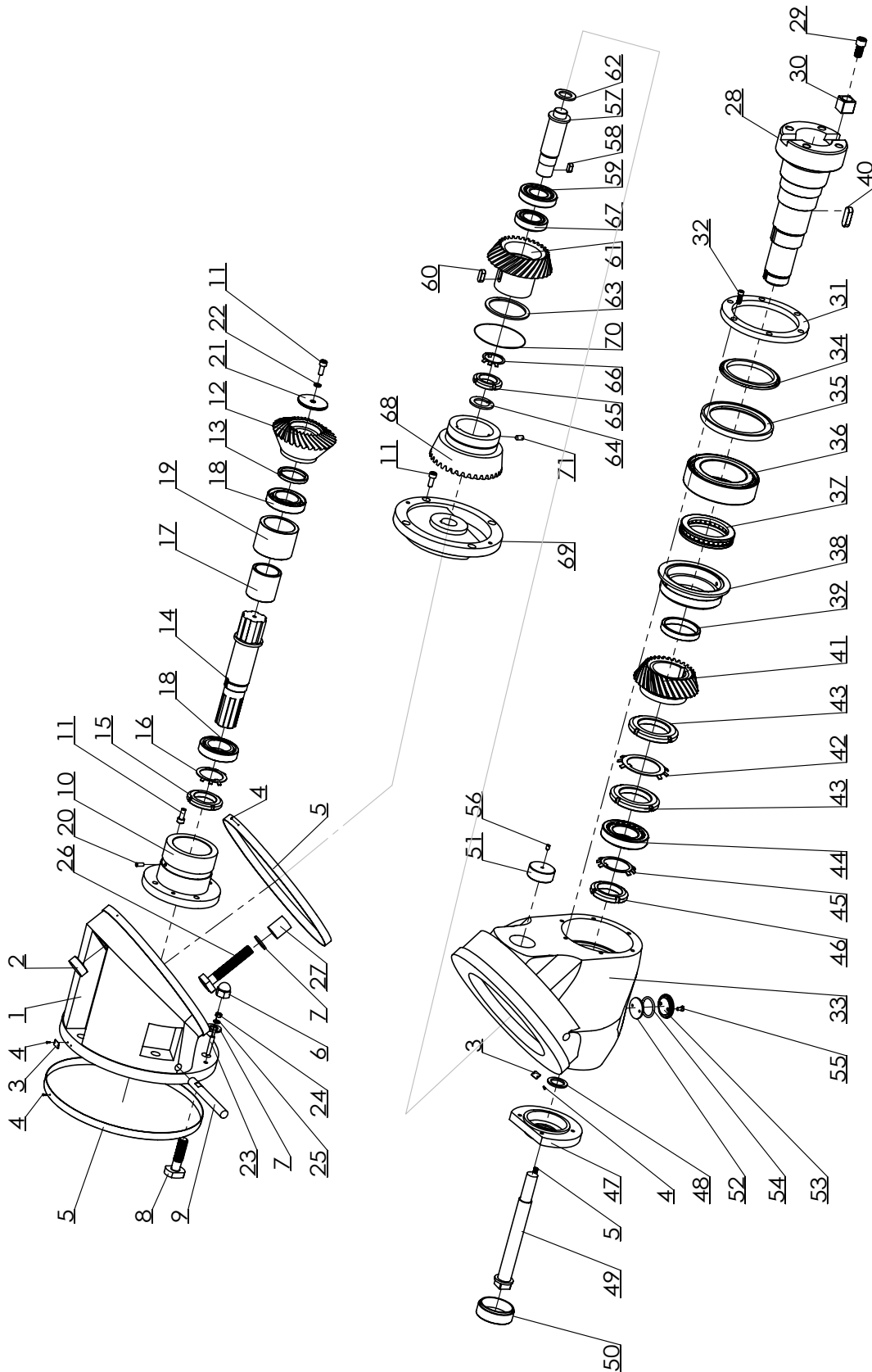


Abb. 1-21: Universal Schwenkkopf

Teilleiste Universal Schwenkkopf - Parts list universal swiveling head					
Pos.	Bezeichnung	Description	Menge Qty.	Größe Size	Artikelnummer Item no.
1	Spindelkopf	Rotator	1		
2	Verschluss	Plug	1		
3	Zeiger	Indicator plate	2		
4	Niet	Rivet	12		
5	Skala	Angle ruler	2		03336120905
6	Hutmutter	Nut	7		
7	Scheibe	Washer	5		
8	Bolzen	Bolt for T-slot	2		03336120908
9	Hebel	Lever	2		
10	Flansch	Base	1		
11	Schraube	Screw	9		
12	Kegelrad	Helix gear	1		03336120912
13	Scheibe	Washer	1		
14	Welle	Spline shaft	1		
15	Nutmutter	Nut	1		
16	Sicherungsblech	Lock washer	1		
17	Buchse	Bush	1		
18	Kugellager	Bearing	2		
19	Buchse	Bush	1		
20	Kegelstift	Taper pin	2		
21	Scheibe	Washer	1		
22	Scheibe	Washer	1		
23	Kegelstift	Taper pin	2		
24	Sechskantmutter	Nut	2		
25	Scheibe	Washer	2		
26	Bolzen	Bolt for T-slot	2		
27	Klemmmutter	Nut	2		
28	Spindel	Spindle	1		
29	Schraube	Screw	2		
30	Passfeder	Key	2		
31	Abdeckung	Cover	1		
32	Schraube	Screw	6		
33	Spindelstock	Headstock	1		
34	Ring	Collar	1	93x117x9	
35	Ring	Collar	1	109x140x10,5	
36	Kugellager	Bearing	1	NN3018K	
37	Axiallager	Thrust bearing	1	51116	
38	Hülse	Bearing sleeve	1		
39	Ring	Collar	1		
40	Passfeder	Key	1		
41	Kegelrad	Helix gear	1		03336120941
42	Sicherungsblech	Lock washer	1		
43	Nutmutter	Nut	2		
44	Kugellager	Bearing	1	30210	04030210
45	Sicherungsblech	Lock washer	1		
46	Nutmutter	Nut	1		
47	Abdeckung	Cover	1		
48	Scheibe	Washer	2		
49	Bolzen	Drawing bolt	1		03336120949
50	Abdeckung	Cover	1		
51	Verschluss	Plug	1		
52	Abdeckung	Cover	1		
53	Abdeckung	Cover	1		
54	O-Ring	O-ring	1		
55	Schraube	Screw	2		
56	Gewindestift	Setscrew	1		
57	Welle	Shaft	1		
58	Passfeder	Key	1		
59	Kugellager	Bearing	1	30207J2	04030207
60	Passfeder	Key	1		
61	Kegelrad	Helix gear	1		03336120961
62	Scheibe	Washer	1		
63	Scheibe	Washer	1		
64	Scheibe	Washer	1		
65	Nutmutter	Nut	1		
66	Sicherungsblech	Lock washer	1		
67	Kugellager	Bearing	1	7207-B-TVP	0407207
68	Kegelrad	Helix gear	1		
69	Flansch	Connecting seat	1		
70	Ring	Iron wire	1		
71	Gewindestift	Setscrew	1		

## V Lagerbezeichnungen - Bearing designation

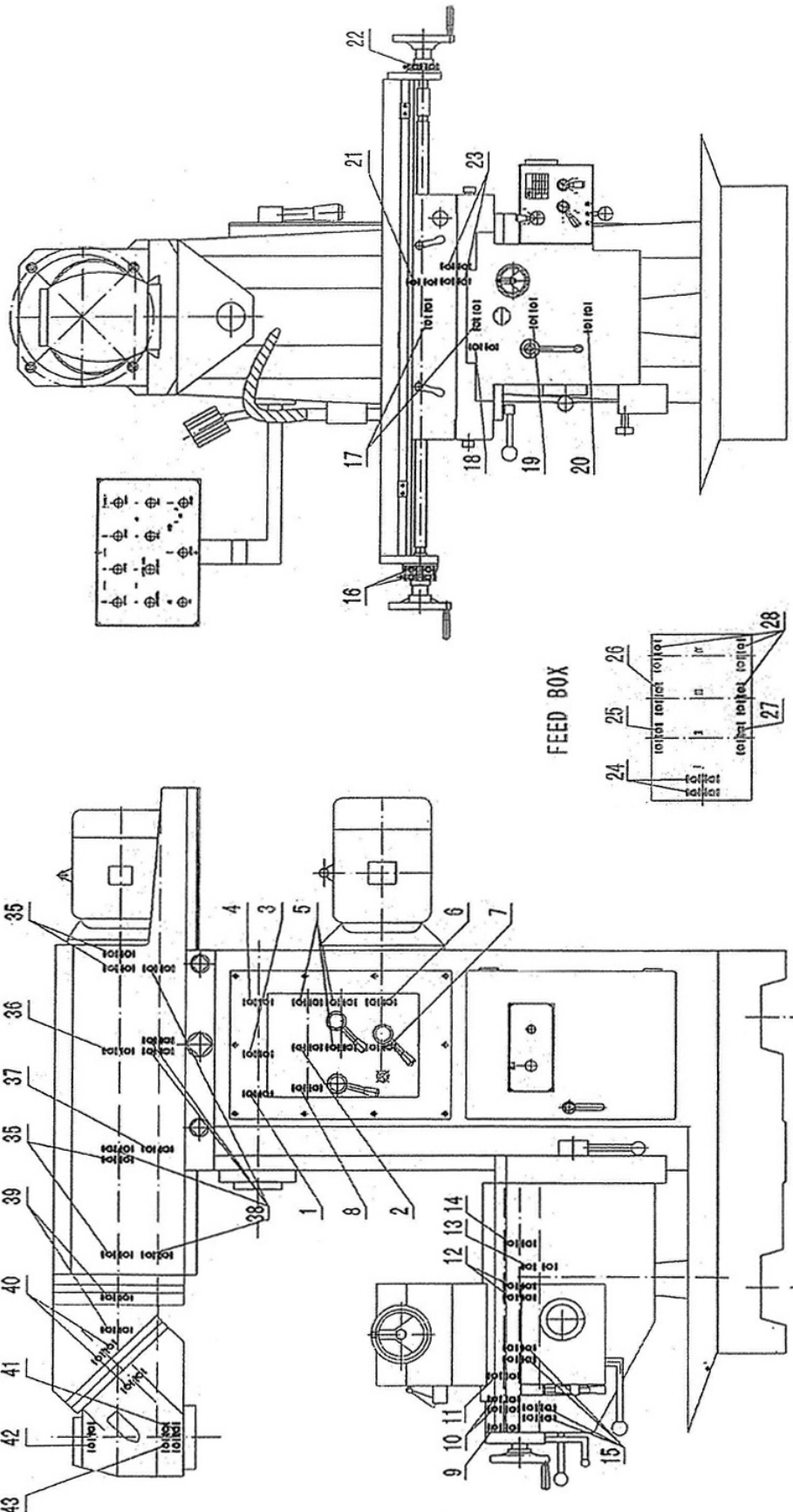


Abb. 1-22: Lagerbezeichnungen - Bearing designations

Teilliste Lagerbezeichnungen - Part list bearing designations					
Pos.	Bezeichnung	Description	Menge Qty.	Größe Size	Artikelnummer Item no.
1	Kegelrollenlager	Taper roller bearing	1	70x150x38/ 30314	04030314
2	Rillenkugellager	Groove ball bearing	1	45x85x19/ 6209	0406209
3	Kegelrollenlager	Taper roller bearing	1	55x120x31/ 30311	04030311
4	Rillenkugellager	Groove ball bearing	1	45x100x25/ 6309	0406309
5	Rillenkugellager	Groove ball bearing	3	40x90x23/ 6308	0406308
6	Rillenkugellager	Groove ball bearing	1	55x100x21/ 6211	0406211
7	Rillenkugellager	Groove ball bearing	1	30x72x19/ 6306	0406303
8	Rillenkugellager	Groove ball bearing	1	35x80x21/ 6307	0406307
9	Rillenkugellager	Groove ball bearing	2	25x47x12/ 6005	0406005
10	Rillenkugellager	Groove ball bearing	2	35x47x7/ 61807	04061807
11	Rillenkugellager	Groove ball bearing	4	25x42x9/ 61905	04061905
12	Rillenkugellager	Groove ball bearing	1	40x68x15/ 6008	0406008
13	Rillenkugellager	Groove ball bearing	1	25x47x12/ 6005	0406005
14	Rillenkugellager	Groove ball bearing	1	20x42x12/ 6004	0406004
15	Kegelrollenlager	Taper roller bearing	2	25x47x15/ 32005	04032005
16	Rillenkugellager	Groove ball bearing	2	40x52x7/ 61808	04061808
17	Axiallager	Thrust bearings	2	50x70x14/ 51110	04051110
18	Kegelrollenlager	Taper roller bearing	2	30x40x24/ 3024	0403024
19	Rillenkugellager	Groove ball bearing	1	50x72x12/ 61910	04061910
20	Rillenkugellager	Groove ball bearing	1	30x55x13/ 6006	0306006
21	Axiallager	Thrust bearings	1	30x60x21/ 51306	04051306
22	Kugellager	Ball bearing	1	20x47x14/ 7204	0407204
23	Axiallager	Thrust bearings	2	30x47x11/ 51106	04051106
24	Rillenkugellager	Groove ball bearing	2	40x62x12/ 61908	04061908
25	Kegelrollenlager	Taper roller bearing	1	17x47x15/ 30303	04030303
26	Rillenkugellager	Groove ball bearing	1	17x42x12/ 6203	0406203
27	Kugellager	Ball bearing	1	45x68x15/ 32909	04032909
28	Rillenkugellager	Groove ball bearing	3	20x42x12/ 6004	0406004
29	Axiallager	Thrust bearings	2	50x70x14/ 51110	04051110
30	Nadellager	Needle bearing	2	50x58x20/ K 50x58x20	
31	Rillenkugellager	Groove ball bearing	4	20x37x9/ 61904	04061904
32	Rillenkugellager	Groove ball bearing	1	20x47x14/ 6204	0406204
33	Kegelrollenlager	Taper roller bearing	2	30x55x17/ 32006	04032006
34	Nadellager	Needle bearing	1	30x42x30/ NX30	
35	Rillenkugellager	Groove ball bearing	4	50x80x16/ 6010	0406010
36	Rillenkugellager	Groove ball bearing	1	40x68x15/ 6008	0406008
37	Rillenkugellager	Groove ball bearing	1	35x62x14/ 6007	0406007
38	Rillenkugellager	Groove ball bearing	5	30x62x16/ 6206	0406206
39	Kugellager	Ball bearing	2	45x75x16/ 7009	0407009
40	Kegelrollenlager	Taper roller bearing	2	35x62x18/ 32007	04032007
41	Kugellager	Ball bearing	1	90x140x37/ NN3018	
42	Kegelrollenlager	Taper roller bearing	1	50x90x21/ 30210	04030210
43	Axiallager	Thrust bearings	1	80x105x19/ 51116	04051116

## W Fräsfutterschutz - Milling chuck protection

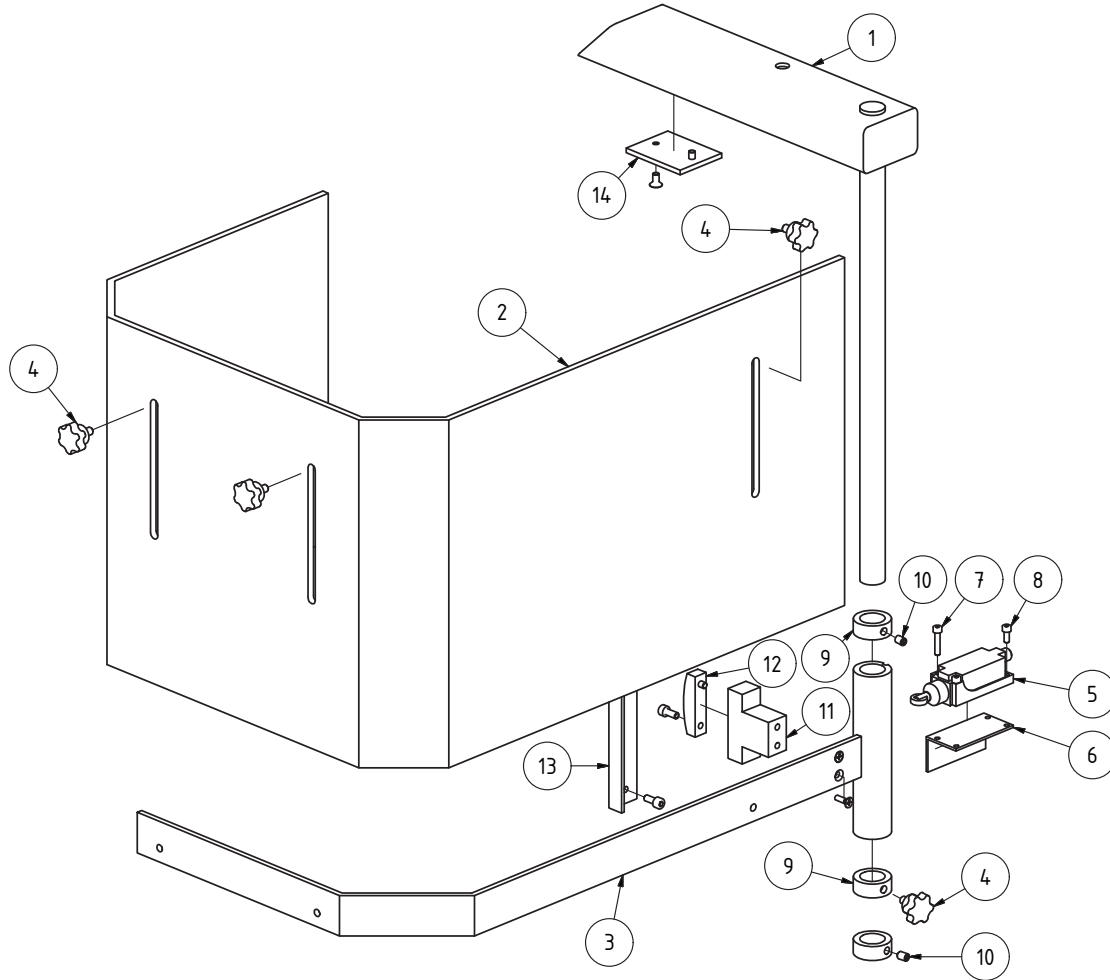
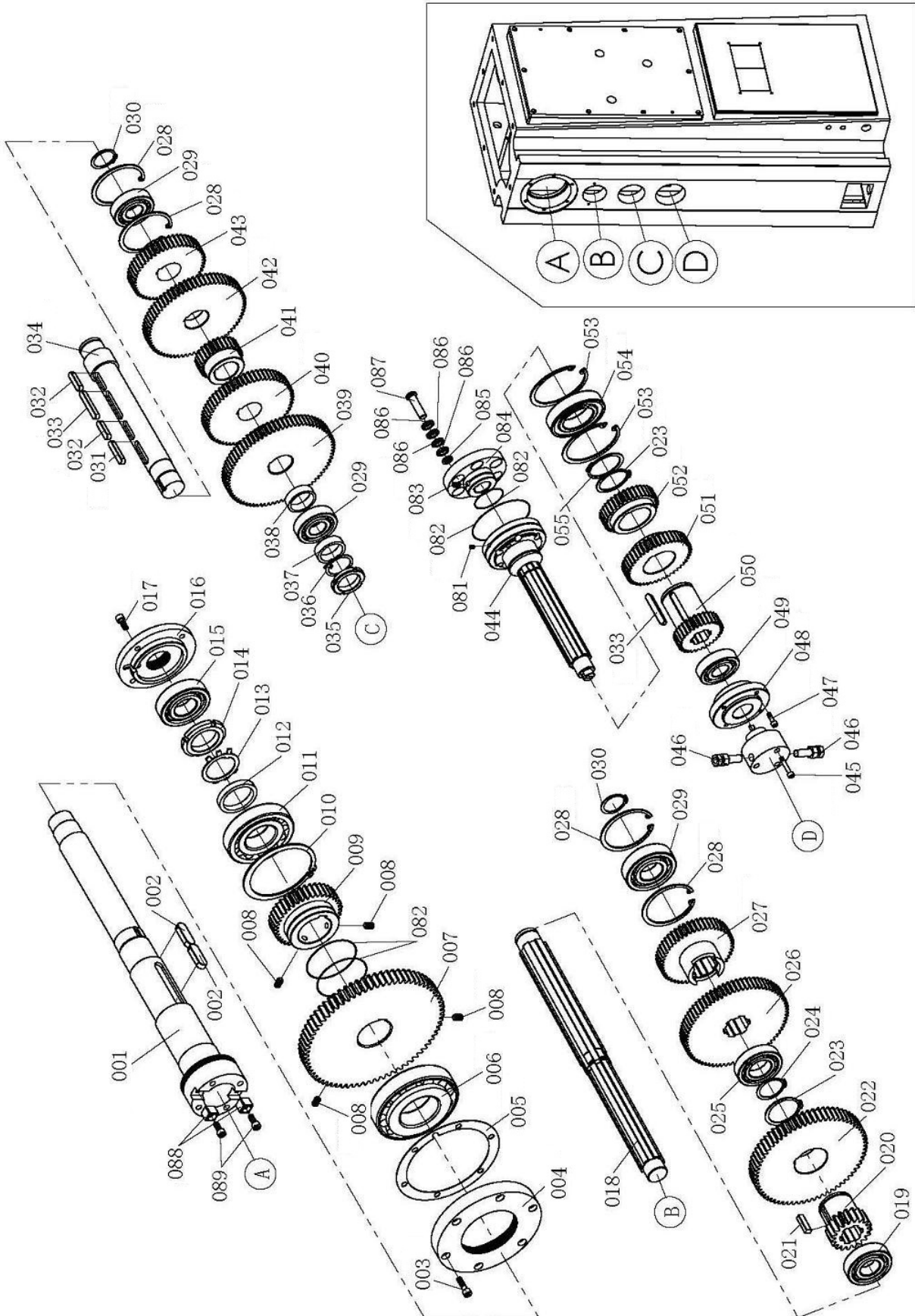


Abb. 1-23: Fräsfutterschutz - Milling chuck protection

Teilleiste Fräsfutterschutz - Milling chuck protection

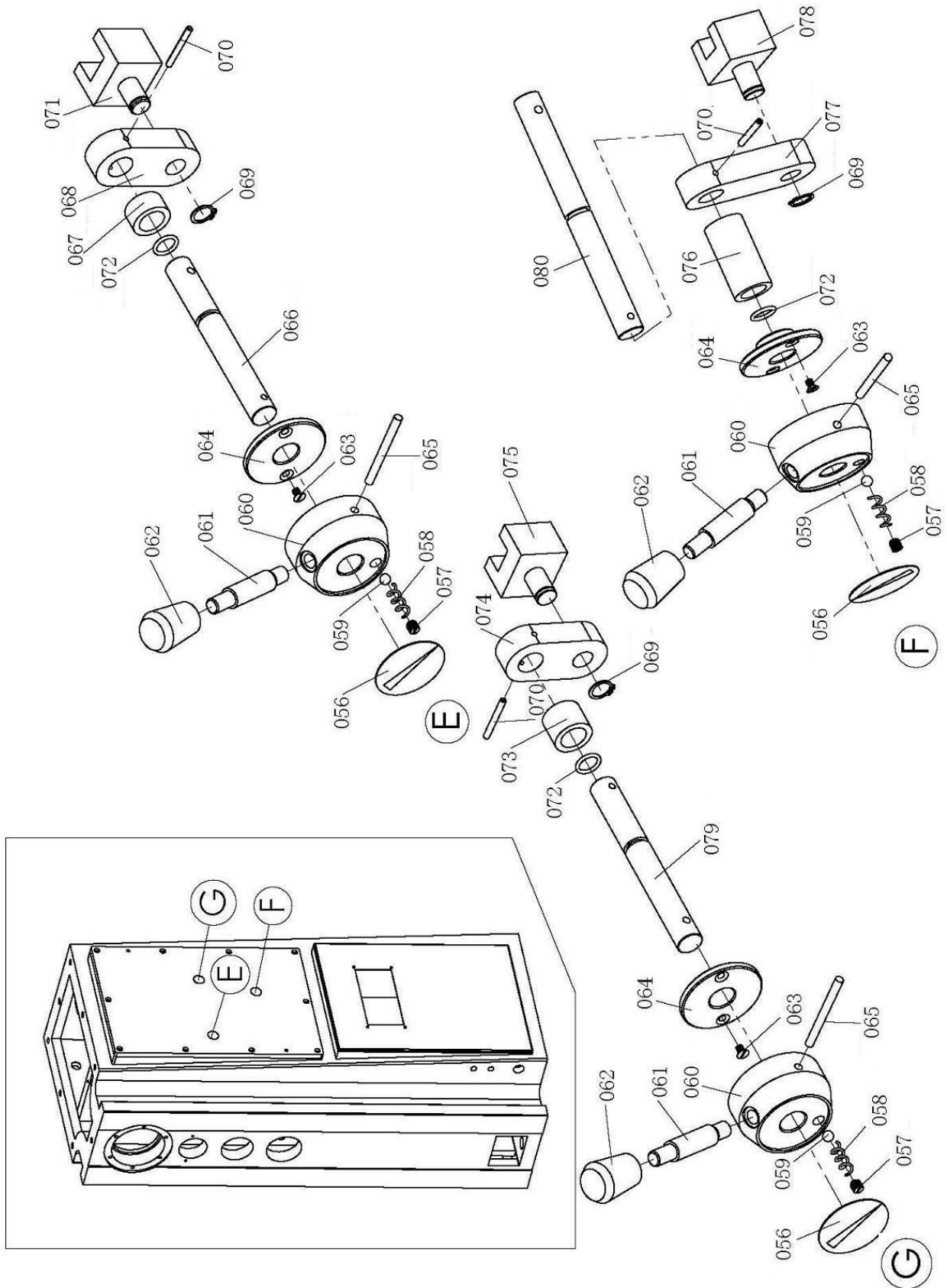
Pos.	Bezeichnung	Description	Menge Qty.	Größe Size	Artikelnummer Item no.
1	Halter	Holder	1		
2	Fräsfutterschutz	Milling chuck protect	1		
3	Führung	Guide	1		
4	Knopf	Knob	4	M6x16	
5	Endschalter	End switch	1		03300181671
6	Haltewinkel	Holder	1		
7	Innensechskantschraube	Socket head screw	2	ISO 4762 - M4 x 20	
8	Innensechskantschraube	Socket head screw	2	ISO 4762 - M4 x 10	
9	Ring	Ring	3		
10	Gewindestift	Grub screw	2	ISO 4027 - M6 x 10	
11	Magnethalter	Magnet holder	1		
12	Magnet	Magnet	1		
13	Winkel	Angle	1		
14	Magnetplatte	Magnet plate	1		
	Fräsfutterschutz kpl.	Milling chuck protect cpl.			03336120101CPL

## Z Horizontal Getriebe 1 von 2 - Horizontal Gear box 1 of 2





## AA Horizontal Getriebe 2 von 2 - Horizontal Gear box 2 of 2



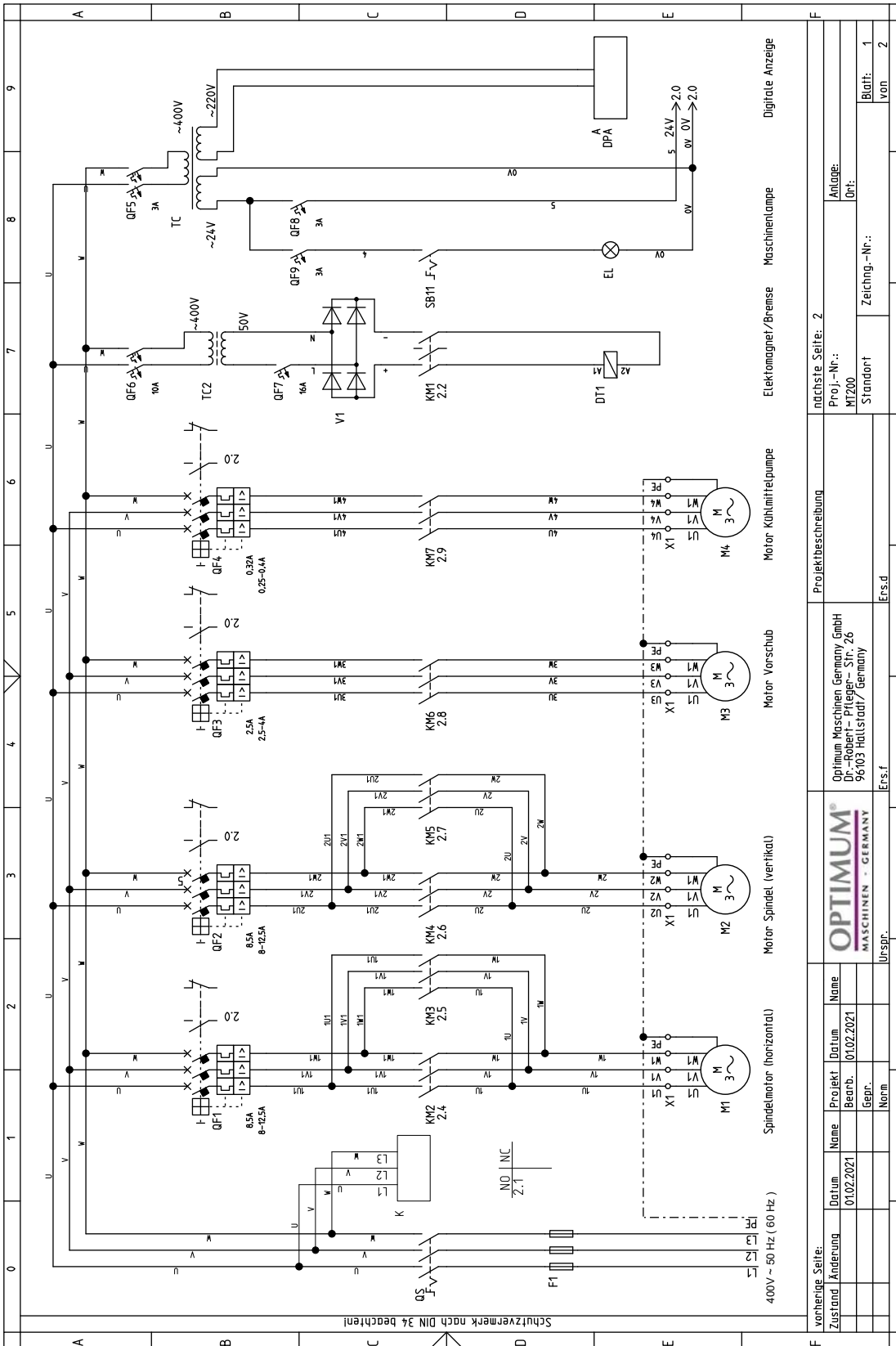
MT200\_parts.fm

Ersatzteilliste Getriebe horizontal - Spare part list horizontal gear box					
Pos.	Bezeichnung	Description	Menge Qty.	Größe Size	Artikelnummer Item no.
1	Spindel	Spindle	1		033361201201
2	Passfeder	Fitting key	2	16×50	
3	Innensechskantschraube	Socket head screw	6	M8×30	
4	Flansch	Flange	1		033361201204
5	Dichtung	Gasket	1		033361201205
6	Kugellager	Ball bearing	1	32217/P5 85×150×38.5	
7	Zahnrad	Gear	1	m=3.5 z=71	033361201207
8	Gewindestift	Grub screw	4	M10×16	
9	Gewindestift	Grub screw	1	m=3 z=39	033361201209
10	Sicherungsring	Retaining ring	1	120	
11	Kugellager	Ball bearing	1	30311/P5 55×120×29	
12	Ring	Ring	1	68×55.2×10	
13	Sicherungsblech	Check washer	1	52	
14	Nutmutter	Grooved nut	1	M52×1.5	033361201214
15	Kugellager	Ball bearing	1	6309 45×100×25	0406309R
16	Abdeckung	End cover	1		033361201216
17	Innensechskantschraube	Socket head screw	6	M8×20	
18	Welle	Shaft	1		033361201218
19	Kugellager	Ball bearing	1	6307 35×80×21	0406307R
20	Zahnrad	Gear	1	m=3.5 z=19	033361201220
21	Passfeder	Fitting key	1	10×36	
22	Zahnrad	Gear	1	m=3 z=66	033361201222
23	Sicherungsring	Retaining ring	2	58	042SR58W
24	Sicherungsring	Retaining ring	1	45	042SR45W
25	Kugellager	Ball bearing	1	T6209 45×85×19	0406209R
26	Zahnrad	Gear	1	m=2.5 z=73	033361201226
27	Zahnrad	Gear	1	m=2.5 z=5	033361201227
28	Sicherungsring	Retaining ring	4	90	
29	Kugellager	Ball bearing	3	40×90×23	0406308R
30	Sicherungsring	Retaining ring	2	40	042SR40W
31	Passfeder	Fitting key	1	10×50	
32	Passfeder	Fitting key	2	10×40	
33	Passfeder	Fitting key	2	10×63	
34	Welle	Shaft	1		033361201234
35	Nutmutter	Grooved nut	1	M40×1.5	
36	Sicherungsring	Retaining ring	1	40	042SR40W
37	Abstandring	Spacer	1	50×40.2×14	
38	Abstandring	Spacer	1	50×42.2×14	
39	Zahnrad	Gear	1	m=2.5 z=77	033361201239
40	Zahnrad	Gear	1	m=2.5 z=62	033361201240
41	Zahnrad	Gear	1	m=2.5 z=29	033361201241
42	Zahnrad	Gear	1	m=2.5 z=70	033361201242
43	Zahnrad	Gear	1	m=2.5 z=51	033361201243
44	Welle	Shaft	1		033361201244
45	Innensechskantschraube	Socket head screw	3	M6×35	
46	Verschraubung	Connector	2		
47	Innensechskantschraube	Socket head screw	4	M6×20	
48	Flansch	Flange	1		033361201248
49	Kugellager	Ball bearing	1	30×72×19	
50	Zahnrad	Gear	1	m=2.5 z=31	033361201250
51	Zahnrad	Gear	1	m=2.5 z=46	033361201251
52	Zahnrad	Gear	1	m=2.5 z=38	033361201252
53	Sicherungsring	Retaining ring	2	100	
54	Kugellager	Ball bearing	1	6211-2RS 55×100×21	0406211R
55	Sicherungsring	Retaining ring	1	60	
56	Zeiger	Indicator	3		
57	Gewindestift	Grub screw	3	M10×10	
58	Feder	Spring	3	1.6×8×25	
59	Stahlkugel	Steel ball	3	8	042KU08
60	Aufnahme	Collet	3		033361201260
61	Hebel	Lever	3		033361201261
62	Knopf	Knob	3	M12×60	033361201262
63	Schraube	Screw	6	M5×10	
64	Platte	Plate	3		
65	Kegelstift	Taper pin	3	6×70	
66	Welle	Shaft	1		033361201266
67	Abstandring	Distance sleeve	3	30×20.5×16	

Ersatzteilliste Getriebe horizontal - Spare part list horizontal gear box					
Pos.	Bezeichnung	Description	Menge Qty.	Größe Size	Artikelnummer Item no.
68	Platte	Plate	1		033361201268
69	Sicherungsring	Retaining ring	3	16	042SR16W
70	Kegelstift	Taper pin	3	4×40	
71	Gabel	Fork	1		033361201271
72	O-Ring	O-Ring	3	15×2.65	
73	Abstandring	Distance sleeve	1	30×20.5×24	
74	Platte	Plate	1		033361201274
75	Gabel	Shifting fork	1		033361201275
76	Abstandring	Distance sleeve	1	30×20.5×58	033361201276
77	Platte	Plate	1		033361201277
78	Gabel	Shifting fork	1		033361201278
79	Welle	Shaft	1		033361201279
80	Welle	Shaft	1		033361201280
81	Schraube	Screw	6	M6X8	
82	Ring	Ring	2		
83	Schraube	Screw	1	M8X14	033361201283
84	Aufnahme	Collar	1		033361201284
85	Scheibe	Washer	6	18×12×3	
86	Ring	Ring	24		
87	Welle	Shaft	6		033361201287
88	Klotz	Key	2		033361201288
89	Innensechskantschraube	Socket head screw	2		

## 1.5 Schaltplan - Wiring diagram

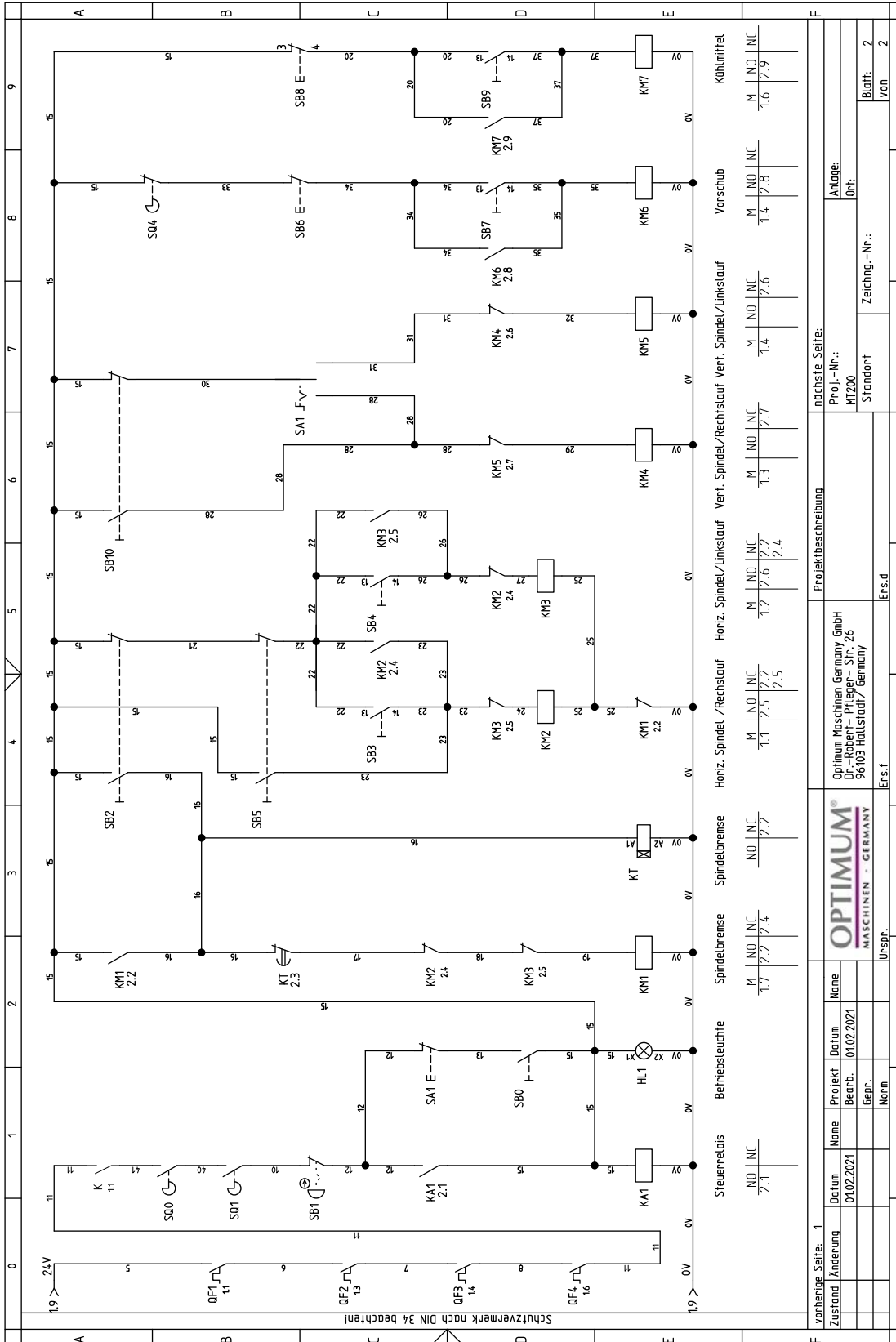
X



vorherige Seite:		Projekt		Name	
Zustand	Änderung	Datum	01.02.2021	Bearb.	01.02.2021
				Gepr.	
				Norm	
Urspr.		Ers.f		Ers.d	
Projektbeschreibung		Optimum Maschinen Germany GmbH Dr.-Robert-Pfleger-Str. 26 96103 Hallstadt / Germany			
nächste Seite: 2		Proj.-Nr.: MT200		Anlage: Ort:	
		Standort		Zeichn.-Nr.: Blatt: 1 von 2	

MT200\_parts.fm








Y



vorherige Seite: 1		nächste Seite:	
Zustand	Projekt	Name	Anlage:
Änderung	Bearb.	Datum	MT200
	Gepr.	Ort:	
	Norm	Standort	Zeichn.-Nr.:
	Urspr.		Blatt: 2
			von 2

Ersatzteilliste elektrische Bauteile- Spare part list electrical parts				
Pos.	Bezeichnung	Description	Menge Qty.	Artikelnummer Item no.
A	Digitalanzeige DPA	Digital indicator DPA	1	03336120A
DT1	Elektromagnet /Bremsen	Electromagnet/Brake	1	03336120DT1
EL	Maschinenlampe	Machine lamp	1	03336120EL
HL1	Betriebsleuchte	Work light	1	03336120HL1
KA1	Steuerrelais	Control relay	1	03336120KA1
KM1	Relais Spindelbremse	Spindle brake relay	1	03336120KM1
KM2	Vert. Spindel /Rechtslauf	Horiz. Spindle clockwise rotation	1	03336120KM2
KM3	Horiz. Spindel/Linkslauf	Horiz. Spindle anticlockwise rotation	1	03336120KM3
KM4	Vert. Spindel/Rechtslauf	Vert. Spindle clockwise rotation	1	03336120KM4
KM5	Vert. Spindel/Linkslauf	Vert. Spindle anticlockwise rotation	1	03336120KM5
KM6	Motorschütz Vorschub	Feed motor contactor	1	03336120KM6
KM7	Motorschütz Kühlmittelpumpe	Coolant motor contactor	1	03336120KM7
KT	Zeitrelais Spindelbremse	Spindle brake time relay	1	03336120KT
M1	Spindelmotor (horizontal)	Spindle motor (horizontal)	1	03336120M1
M2	Motor Spindel (vertikal)	Spindle motor (vertical)	1	03336120M2
M3	Motor Vorschub	Feed motor	1	03336120M3
M4	Kühlmittelpumpe	Coolant pump	1	03336120M4
QF1	Motorschutzschalter Spindel (horizontal)	Overload switch spindle (horizontal)	1	03336120QF1
QF2	Motorschutzschalter Spindel (vertikal)	Overload switch spindle (vertical)	1	03336120QF2
QF3	Motorschutzschalter Vorschub	Overload switch feed	1	03336120QF3
QF4	Motorschutzschalter Kühlmittelpumpe	Overload switch coolant pump	1	03336120QF4
QF5	Sicherungsautomat	Automatic fuse	1	03336120QF5
QF6	Sicherungsautomat	Automatic fuse	1	03336120QF6
QF7	Sicherungsautomat	Automatic fuse	1	03336120QF7
QF8	Sicherungsautomat	Automatic fuse	1	03336120QF8
QF9	Sicherungsautomat	Automatic fuse	1	03336120QF9
SA1	Drehrichtungsschalter Vertikalfräsen	Change over switch vertical milling	1	03336120SA1
SB0	Taster Vorschub Ein	Feed On button	1	03336120SB0
SB1	Not-Halt Schalter	Emergency stop button	1	03336120SB1
SB2	Taster Spindelbremse	Spindle brake button	1	03336120SB2
SB3	Taster Horiz. Spindel /Rechtslauf	Horiz. Spindle clockwise rotation button	1	03336120SB3
SB4	Taster Horiz. Spindel/Linkslauf	Horiz. Spindle anticlockwise rotation button	1	03336120SB4
SB5	Direktlauf Horiz. Spindel	Horiz. Spindle direct run button	1	03336120SB5
SB6	Taster Vorschub Aus	Feed Off button	1	03336120SB6
SB7	Taster Vorschub Ein	Feed On button	1	03336120SB7
SB8	Taster Kühlmittel Aus	Coolant pump Off button	1	03336120SB8
SB9	Taster Kühlmittel Ein	Coolant pump On button	1	03336120SB9
SB10	Direktlauf Vert. Spindel	Vert. Spindle direct run button	1	03336120SB10
SB11	Schalter Maschinenlampe	Machine lamp switch	1	03336120SB11
SQ0	Sicherheitsschalter Schaltschranktür	Electrical cabinet safety switch	1	03336120SQ0
SQ1	Sicherheitsschalter Fräsfutterschutz	Milling chuck safety switch	1	03336120SQ1
SQ4	Endschalter Kurbel	Crank end switch	1	03336120SQ4
TC	Transformator	Transformer	1	03336120TC
TC2	Transformator Spindelbremse	Spindle brake transformer	1	03336120TC2
V1	Gleichrichter	Rectifier	1	03336120V1
K	Phasenüberwachungsrelais	Phase monitoring relay	1	03336120K

oil-compare-list.fm

Schmierstoffe Lubricant Lubrifiant	Viskosität Viscosity Viscosité ISO VG DIN 51519 mm <sup>2</sup> /s (cSt)	Kennzeichnung nach DIN 51502							
Getriebeöl Gear oil Huile de réducteur	VG 680	CLP 680	Aral Degol BG 680	BP Energol GR-XP 680	SPARTAN EP 680	Klüberoil GEM 1-680	Mobilgear 636	Shell Omala 680	Meropa 680
	VG 460	CLP 460	Aral Degol BG 460	BP Energol GR-XP 460	SPARTAN EP 460	Klüberoil GEM 1-460	Mobilgear 634	Shell Omala 460	Meropa 460
	VG 320	CLP 320	Aral Degol BG 320	BP Energol GR-XP 320	SPARTAN EP 320	Klüberoil GEM 1-320	Mobilgear 632	Shell Omala 320	Meropa 320
	VG 220	CLP 220	Aral Degol BG 220	BP Energol GR-XP 220	SPARTAN EP 220	Klüberoil GEM 1-220	Mobilgear 630	Shell Omala 220	Meropa 220
	VG 150	CLP 150	Aral Degol BG 150	BP Energol GR-XP 150	SPARTAN EP 150	Klüberoil GEM 1-150	Mobilgear 629	Shell Omala 150	Meropa 150
	VG 100	CLP 100	Aral Degol BG 100	BP Energol GR-XP 100	SPARTAN EP 100	Klüberoil GEM 1-100	Mobilgear 627	Shell Omala 100	Meropa 100
	VG 68	CLP 68	Aral Degol BG 68	BP Energol GR-XP 68	SPARTAN EP 68	Klüberoil GEM 1-68	Mobilgear 626	Shell Omala 68	Meropa 68
	VG 46	CLP 46	Aral Degol BG 46	BP Bartran 46	NUTO H 46 (HLP 46)	Klüberoil GEM 1-46	Mobil DTE 25	Shell Tellus S 46	Anubia EP 46
VG 32	CLP 32	Aral Degol BG 32	BP Bartran 32	NUTO H 32 (HLP 32)	Klübersynth GEM 4- 32 N	Mobil DTE 24	Shell Tellus S 32	Anubia EP 32	
Hydrauliköl Hydraulic oil Huile hydraulique	VG 32	CLP 32	Aral Vitam GF 32	BP Energol HLP HM 32	NUTO H 32 (HLP 32)	LAMORA HLP 32	Mobil Nuto HLP 32	Shell Tellus S2 M 32	Rando HD HLP 32
	VG 46	CLP 46	Aral Vitam GF 46	BP Energol HLP HM 46	NUTO H 46 (HLP 46)	LAMORA HLP 46	Mobil Nuto HLP 46	Shell Tellus S2 M 46	Rando HD HLP 46
Getriebefett Gear grease Graisse de réducteur		G 00 H-20	Aral FDP 00 (Na-verseift) Aralub MFL 00 (Li-verseift)	BP Energ grease PR-EP 00	FIBRAX EP 370 (Na-verseift)	MICROLUB E GB 00	Mobilux EP 004	Shell Alvania GL 00 (Li-verseift)	Marfak 00

Spezialfette, wasserabweisend Special greases, water resistant Graisses spéciales, déperlant			Aral Aralub	Energrease PR 9143		ALTEMP Q NB 50 Klüberpaste ME 31-52	Mobilux EP 0 Mobil Greaserex 47		
Wälzlagerfett Bearing grease Graisse de roulement		K 3 K-20 (Li-verseift)	Aralub HL 3	BP Energrease LS 3	BEACON 3	CENTOPLE X 3	Mobilux 3	Shell Alvania R 3 Alvania G 3	Multifak Premium 3
Öle für Gleitbahnen Oils for slideways Huiles pour glissières	VG 68	CGLP 68	Aral Deganit BWX 68	BP Maccurat D68	ESSO Febis K68	LAMORA D 68	Mobil Vactra Oil No.2	Shell Tonna S2 M 68	Way lubricant X 68
Öle für Hochfrequenzspindeln Oils for Built-in spindles Huiles pour broches à haute vitesse	VG 68		Deol BG 68	Emergol HLP-D68	Spartan EP 68		Drucköl KLP 68-C	Shell Omala 68	
Fett für Zentralschmierung (Fließfett) Grease for central lubrication Graisse pour lubrification centrale	NLGI Klasse 000 NLGI class 000		ARALUB BAB 000	Grease EP 000	Shell Gadus S4 V45AC	CENTOPLE X GLP 500	Mobilux EP 023		Multifak 264 EP 000
Fett für Hochfrequenzspindeln Grease for Built-in spindles Graisse pour broches à haute vitesse	<p>METAFLUX-Fett-Paste (Grease paste) Nr. 70-8508          METAFLUX-Moly-Spray Nr. 70-82          Techno Service GmbH ; Detmolder Strasse 515 ; D-33605 Bielefeld ; (++49) 0521- 924440 ; <a href="http://www.metaflux-ts.de">www.metaflux-ts.de</a></p>								
Kühlschmiermittel Cooling lubricants Lubrifiants de refroidissement	Schneidöl Aquacut C1, 10 L Gebinde, Artikel Nr. 3530030 Cutting oil Aquacut C1, 10 L container, art.no. 3530030		Aral Emusol	BP Sevora	Esso Kutwell		Mobilcut	Shell Adrana	Chevron Soluble Oil B